



Thinking of you
Electrolux



ERF4161AOW

KK ТОҢАЗЫТҚЫШ	ҚОЛДАНУ ТУРАЛЫ НҰСҚАУЛАРЫ	2
RU ХОЛОДИЛЬНИК	ИНСТРУКЦИЯ ПО ЭКСПЛУАТАЦИИ	20
UK ХОЛОДИЛЬНИК	ІНСТРУКЦІЯ	40



МАЗМҰНЫ

1. САҚТЫҚ ШАРАЛАРЫ.....	3
2. ҚАУІПСІЗДІК НҰСҚАУЛАРЫ.....	4
3. БҰЙЫМ СИПАТТАМАСЫ.....	6
4. ЖҰМЫС ЖҮЙЕСІ.....	7
5. ӘРКҮНДІК ҚОЛДАНУ.....	9
6. АҚЫЛ-КЕҢЕС.....	11
7. КҮТУ МЕНЕН ТАЗАЛАУ.....	12
8. АҚАУЛЫҚТЫ ТҮЗЕТУ.....	14
9. ОРНАТУ.....	17
10. ТЕХНИКАЛЫҚ АҚПАРАТ.....	19

СІЗ ОЙЫМЫЗДА БОЛДЫҢЫЗ

Electrolux құрылғысын сатып алғаныңызға рахмет. Сіз ондаған жылдар бойғы кәсіби тәжірибе мен инновацияға сүйеніп жасалған құрылғыны таңдадыңыз. Тапқырлықтың туындысы болған, көз тартарлық бұл құрылғыны жасау барысында сіз ойымызда болдыңыз. Сондықтан, қолданған сайын тамаша нәтижеге қол жеткізе алатыныңызға сенімді болыңыз.

Electrolux әлеміне қош келдіңіз.

Біздің веб-сайтқа барып келесіні қараңыз:



Қолдануға қатысты кеңестер, кітапшалар, ақаулықты түзету, қызмет көрсету туралы ақпарат:

www.electrolux.com



Сізге барынша жақсы қызмет көрсету үшін өніміңізді мына жерге тіркеңіз:

www.registerelectrolux.com



Құрылғыңызға қажетті керек-жарақтарды, шығынды материалдарды және фирмалық қосалқы бөлшектерді сатып алу үшін:

www.electrolux.com/shop

ТҰТЫНУШЫҒА ҚЫЗМЕТ КӨРСЕТУ

Фирмалық заттарды қолдануды ұсынамыз.

Қызмет көрсету орталығына хабарласқанда келесі деректердің дайын болуын қамтамасыз етіңіз. Үлгісі, Өнім нөмірі, Сериялық нөмірі.

Деректерді техникалық ақпарат тақтайшасынан алуға болады.



Ескерту / Қауіп-қатерден сақтандыру ақпараты



Жалпы ақпарат және ақыл-кеңес



Қоршаған ортаға қатысты ақпарат

Өндіруші ескертусіз өзгеріс енгізу құқығына ие.

1. ⚠️ САҚТЫҚ ШАРАЛАРЫ

Құрылғыны орнатып іске қолданар алдында бірге жеткізілген нұсқауларды мұқият оқып шығыңыз. Құрылғыны дұрыс орнатпау мен дұрыс пайдаланбау нәтижесінде адам жарақат алса және ақаулық орын алса өндіруші жауапты емес. Нұсқаулықты келешекте қарап жүру үшін үнемі сақтап қойыңыз.

1.1 Балалар мен дәрменсіз адамдардың қауіпсіздігі

- Бұл құрылғыны 8 жастан асқан балалар мен денесіне, сезім жүйесіне не ақыл-есіне зақым келген адамдар не тәжірибесі аз адамдар өз қауіпсіздіктерін қамтамасыз ететін адамның қадағалауы немесе құрылғыны қауіпсіз қолдану бойынша берген нұсқауына сүйеніп, дұрыс қолданбау салдарын түсінсе қолдануына болады.
- Балаларға құрылғымен ойнауға рұқсат бермеңіз.
- Балалар тазалау және күтім көрсету жұмыстарын басқаның бақылауынсыз орындамауға тиіс.
- Орам материалдарының барлығын балалардан алыс ұстаңыз.

1.2 Қауіпсіздік туралы жалпы ақпарат

- Бұл құрылғы үйде және сол сияқты төменде аталған жерлерде қолдануға арналған:
 - Фермадағы үйлердің; дүкендердегі, кеңселер мен басқа жұмыс орындарындағы қызметкерлерге арналған ас бөлмелерде
 - Қонақ үйлерде, мотельдерде, төсек және таңғы аспен қамтамасыз ететін қонақжайларда және басқа тұрғынды жерлерде
- Құрылғының корпусындағы немесе кіріктірілген элементіндегі желдеткіш саңылауларды бітемей, ашық ұстаңыз.

- Жібіту үдерісін жылдамдату үшін өндіруші ұсынған құралдардан басқа құралдарды немесе механикалық құралдарды қолданбаңыз.
- Салқындатқыш жүйенің контурын зақымдамаңыз.
- Құрылғының ішіндегі азық-түлікті сақтауға арналған бөліктерге электр құрылғыларын, егер оларды өндіруші ұсынбаған болса қолданбаңыз.
- Құрылғыны тазалау үшін сулы спрейді және буды қолданбаңыз.
- Құрылғыны дымқыл, жұмсақ шүберекпен тазалаңыз. Тек бейтарап тазартқыш заттарды қолданыңыз. Жеміргіш заттарды, түрпілі жөкені, еріткіштерді немесе темір заттарды пайдаланбаңыз.
- Құрылғы ішінде жанатын заты бар аэрозоль сауыттары тәрізді жарылатын затты сақтамаңыз.
- Егер қуат сымына зақым келсе, қатерден сақтану үшін оны өндіруші немесе уәкілетті қызмет көрсету орталығы немесе сол сияқты білікті маман ауыстыруға тиіс.

2. ҚАУІПСІЗДІК НҰСҚАУЛАРЫ

2.1 Орнату



НАЗАРЫҢЫЗДА БОЛСЫН!

Бұл құрылғыны тек білікті маман ғана орнатуға тиіс.

- Орам материалдарының барлығын алыңыз
- Бүлінген құрылғыны орнатпаңыз немесе іске қоспаңыз.
- Құрылғымен бірге берілген орнату бойынша нұсқауларды орындаңыз.
- Құрылғыны жылжытқан кезде үнемі абай болыңыз, себебі салмағы ауыр. Өрқашан қорғаныс қолғабын киіңіз.
- Құрылғының айналасында ауа айналып тұруын қамтамасыз етіңіз.
- Құрылғыны тоққа қосар алдында кем дегенде 4 сағат күтіңіз. Бұл майдың компрессорға қайта құйылуына мүмкіндік беру үшін қажет.
- Құрылғыны радиаторға немесе пештерге, тұшпашешке немесе пештің үстіне жақын орнатпаңыз.
- Құрылғының артқы жағы қабырғаға қарап тұруға тиіс.
- Құрылғыны күннің жарығы тура түсетін жерге қоймаңыз.
- Құрылғыны аса дымқыл немесе өте суық, құрылыс алаңдары, гараж немесе шарап жерқоймасы тәрізді жерлерге орнатуға болмайды.
- Құрылғыны жылжытқан кезде, еденді сызып кетпес үшін алдыңғы жағынан көтеріңіз.

2.2 Электр тоғына қосу



НАЗАРЫҢЫЗДА БОЛСЫН!

Өрт шығу және электр қатеріне ұшырау қаупі бар.

- Құрылғыны міндетті түрде жерге тұйықтау қажет.
- Техникалық ақпарат тақтайшасындағы электр параметрлерінің электр желісіндегі параметрлерге сай келетініне көз жеткізіңіз. Сай келмесе, электршіге хабарласыңыз.
- Өрқашан дұрыс орнатылған, қатерден сақтандырылған розетканы қолданыңыз.
- Көп тармақты адаптерлер мен ұзартқыш сымдарды қолданбаңыз.
- Электр бөлшектеріне зақым келтірмеңіз (мысалы, ашасына, сымына, компрессорға). Электр бөлшектерін ауыстыру үшін қызмет уәкілетті көрсету орталығына немесе электршіге хабарласыңыз.
- Қорек сымы ашаның деңгейінен төмен орналасуға тиіс.
- Құрылғының ашасын розеткаға тек құрылғыны орнатып болғаннан кейін ғана жалғаңыз. Орнатып болғаннан кейін ашаның қол жететін жерде тұрғанына көз жеткізіңіз.
- Құрылғыны тоқтан ажырату үшін сымынан тартпаңыз. Өрқашан ашасынан тартып суырыңыз.

2.3 Пайдалану



НАЗАРЫҢЫЗДА БОЛСЫН!

Жарақат алу, күйіп қалу, электр тоғының қатеріне ұшырау немесе өрт шығу қаупі бар.

- Бұл құрылғының техникалық сипаттамасын өзгертпеңіз.
- Электр құрылғыларын (мысалы, балмұздақ жасағыш құрылғы) егер өндіруші арнайы көрсетпесе, құрылғыға салуға болмайды.
- Салқындатқыш жүйеге зақым келтіріп алмас үшін абай болыңыз. Оның құрамында изобутон (R600a),

қоршаған ортамен сыйысымдылығы өте жоғары табиғи газ бар. Бұл тұтанғыш газ.

- Егер салқындатқыш жүйеге зақым келсе, бөлмеде ешбір оттың жалыны және тұтануға себеп болатын көздердің болмауын қамтамасыз етіңіз. Бөлмені желдетіңіз.
- Ыстық заттарды құрылғының пластик бөліктеріне тигізбеңіз.
- Құрылғыда тұтанғыш газ бен сұйықтықты сақтамаңыз.
- Тұтанғыш заттарды немесе ішіне тұтанғыш зат салынған дымқыл заттарды құрылғының ішіне, қасына немесе үстіне қоймаңыз.
- Компрессорға немесе конденсаторға қол тигізбеңіз. Олар ыстық.

2.4 Күту менен тазалау



НАЗАРЫҢЫЗДА БОЛСЫН!

Жарақат алу немесе құрылғыны бүлдіріп алу қаупі бар.

- Құрылғыны жөндеу алдында электр желісінен ағытып, ашасын розеткадан суырыңыз.
- Бұл құрылғының салқындатқыш жүйесінде көмірсутек бар. Жүйеге күтім көрсету және оны қайта толтыру жұмыстарын тек білікті маман ғана іске асыруға тиіс.
- Құрылғының су төгетін түтіктерін уақытылы тексеріңіз, егер тазалау керек болса тазалаңыз. Су ағатын түтік бітелсе, еріген су құрылғының табанына жиналады.

2.5 Құрылғыны тастау



НАЗАРЫҢЫЗДА БОЛСЫН!

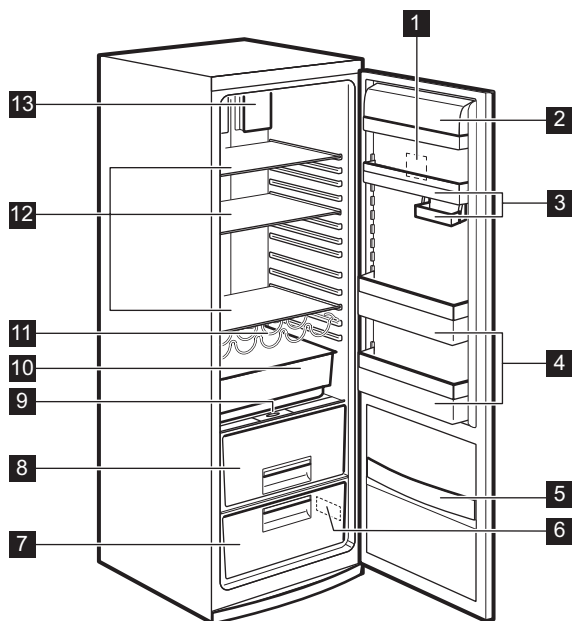
Жарақат алу немесе тұншығып қалу қаупі бар.

- Құрылғыны электр желісінен ажыратыңыз.
- Қуат сымын кесіп алыңыз да, қоқысқа тастаңыз.

- Балалар мен жануарлар құрылғы ішіне қамалып қалмас үшін есікті ағытып алыңыз.
- Құрылғының салқындатқыш жүйесі мен изоляция материалдарының озонға зияны жоқ.
- Изоляция көбігінің құрамында тұтанғыш газ бар. Құрылғыны қоқысқа дұрыс тастауға қатысты ақпаратты жергілікті әкімшілік мекемеге хабарласып алыңыз.
- Салқындатқыш жүйенің қызу алмастырғышқа жақын орналасқан жеріндегі бөлігіне зақым келтірмеңіз.

3. БҰЙЫМ СИПАТТАМАСЫ

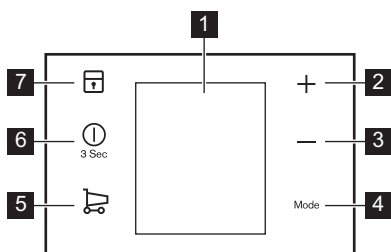
3.1 Құрылғының жалпы көрінісі



- | | |
|--|-------------------------------|
| 1 Басқару панелі | 8 CrispFresh тартпасы |
| 2 Сүт өнімдерінің сәресі | 9 Ылғалдылықты басқару |
| 3 Есіктің сөрелері | 10 FreshZone тартпасы |
| 4 Шөлмек қоятын сөрелер | 11 Шөлмек сәресі |
| 5 Тісбасар сәресі | 12 Корпустың сөрелері |
| 6 Техникалық ақпарат тақтайшасы | 13 DynamicAir Cooling |
| 7 CrispFresh тартпасы | |

4. ЖҰМЫС ЖҮЙЕСІ

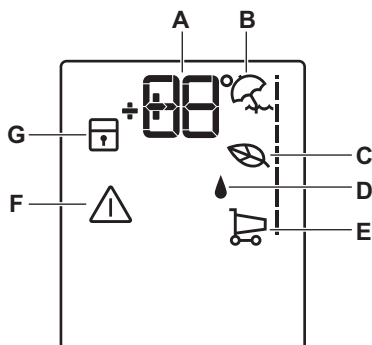
4.1 Басқару панелі



- 1 Дисплей
- 2 Жылырақ температураға қою тетігі
- 3 Суығырақ температураға қою тетігі
- 4 Mode түймешігі
- 5 ShoppingMode түймешігі
- 6 ON/OFF түймешігі
- 7 ChildLock түймешігі

Түймешіктердің алдын ала қойылған сигналдарын Mode және суығырақ температура түймешігін бірнеше секунд бірге басып қатайтуға болады. Осыны қайта өзгертуге болады.

Дисплей



- A) Температура индикаторы
- B) Holiday режимі
- C) EcoMode
- D) ExtraHumidity режимі
- E) ShoppingMode
- F) Ескерту индикаторы
- G) ChildLock режимі

4.2 Іске қосу

Ашаны розеткаға сұғыңыз

1. Бейнебет сөніп тұрса, ON/OFF түймешігін басыңыз.

Температура индикаторлары орнатылған әдепкі температураны көрсетеді.

2. Бірнеше секундтан кейін ескерту құралынан сигнал естілуі мүмкін. Егер бейнебетте "DEMO" көрсетілсе, құрылғы демо-режимде тұр. "Ақаулықты түзету..." тарауын қараңыз.



Орнатылған басқа температураны таңдау үшін "Температураны реттеу" тарауын қараңыз.

4.3 Сөндіру

ON/OFF түймешігін 3 секунд басыңыз. Бейнебет сөнеді.

Құрылғыны электр желісінен ағыту үшін ашаны розеткадан суырыңыз.

4.4 Температураны реттеу

Тоңазытқыштың орнатылған температурасын температура түймешігін басып реттеуге болады.

Орнатылған әдепкі температура: тоңазытқыш үшін +4°C.
Температура индикаторы орнатылған температураны көрсетеді.
Таңдалған температура 24 сағат ішінде орнайды.



Электр қуаты үзіліп қалса, орнатылған температура сақтаулы қалады.

4.5 ExtraHumidity режимі

Тоңазытқыштың ішіндегі ылғалдылықты арттыру керек болса, ExtraHumidity функциясын іске қосуды ұсынамыз.

1. Функцияны іске қосу үшін Mode тетігін тиісті белгі көрінгенше басыңыз.

ExtraHumidity индикаторы жанады.

2. Функцияны сөндіру үшін Mode тетігін немесе басқа функцияны таңдау үшін Mode тетігін арнайы белгілердің ешқайсысы көрінбей қалғанша басыңыз.

ExtraHumidity индикаторы сөнеді.

4.6 ShoppingMode

Жылы тағамды көп мөлшерде, мысалы, азық-түлік дүкенінен келген бетте салғыңыз келсе, тағамдарды неғұрлым тез тоңазыту үшін, әрі тоңазытқыштағы басқа тағамдар жібіп кетпес үшін ShoppingMode функциясын іске қосуды ұсынамыз.

ShoppingMode функциясы шамамен 6 сағаттан кейін автоматты түрде өшеді.



Функция тоңазытқыштың басқа орнатылған температурасын таңдаған кезде ажыратылады.

1. Функцияны қосу үшін ShoppingMode түймешігін басыңыз. ShoppingMode индикаторы көрінеді.

2. Функцияны автоматты түрде сөніп қалмай тұрып өшіру үшін ShoppingMode түймешігін басыңыз. ShoppingMode индикаторы сөнеді.

4.7 Holiday режимі

Бұл функция ұзақ демалысқа кеткен кезде жағымсыз иіс пайда болдырмай, тоңазытқышты жабық әрі бос ұстауға мүмкіндік береді.



Holiday функциясы іске қосулы тұрғанда, тоңазытқыш бөлік бос болуға тиіс.

1. Функцияны іске қосу үшін Mode түймешігін тиісті белгі көрсетілгенше басыңыз. Holiday индикаторы жанады. Тоңазытқыш температурасының индикаторы орнатылған температураны көрсетеді.
2. Функцияны сөндіру, басқа функцияны таңдау үшін Mode түймешігін басыңыз немесе тиісті белгілердің ешқайсысы көрінбей кеткенше Mode түймешігін басыңыз.

Holiday индикаторы сөнеді.



Функция тоңазытқыштың басқа орнатылған температурасын таңдаған кезде ажыратылады.

4.8 EcoMode

Тағамды барынша оңтайлы сақтау үшін EcoMode режимін таңдаңыз.

1. Функцияны іске қосу үшін Mode түймешігін тиісті белгі көрсетілгенше басыңыз. Температура индикаторы тоңазытқыш үшін: +4°C
2. Функцияны сөндіру, басқа функцияны таңдау үшін Mode түймешігін басыңыз немесе тиісті белгілердің ешқайсысы көрінбей кеткенше Mode түймешігін басыңыз.



Функция басқа орнатылған температураны таңдаған кезде ажыратылады.

4.9 ChildLock режимі

Түймешіктер арқылы орындалатын кез келген функцияны бұғаттау үшін ChildLock режимін таңдаңыз.

1. Функцияны іске қосу үшін тоңазытқыш және мұздатқыш бөліктің түймешігін бірнеше секунд басыңыз.

ChildLock режимінің индикаторы көрсетіледі.

2. Функцияны сөндіру үшін тоңазытқыш және мұздатқыш

бөліктің түймешігін бірнеше секунд басыңыз.

ChildLock режимінің индикаторы сөнеді.

4.10 “Есік ашық” ескерту сигналы

Есік бірнеше минут ашық қалса, дыбыстық сигнал естіледі. Есіктің ашық тұрғандығы төмендегі белгі арқылы көрсетіледі:

- ескерту индикаторы жыпылықтайды;
- дыбыстық сигнал.

Қалыпты жұмыс режимі орнағаннан кейін (есік жабылғанда) дыбыстық сигнал өшеді. Ескерту сатысында кез келген түймешікті басып ескерту сигналын ажыратуға болады.

5. ӘРКҮНДІК ҚОЛДАНУ



НАЗАРЫҢЫЗДА БОЛСЫН!

Қауіпсіздік тарауларын қараңыз.

5.1 Электртоғына алғаш рет қосу



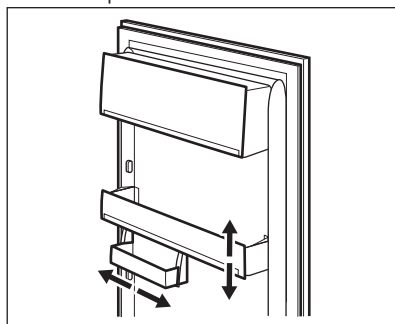
САҚТАНДЫРУ ТУРАЛЫ ЕСКЕРТУ!

Ашаны розеткаға қосу және құрылғыны алғаш рет іске қосу алдында, құрылғыны кем дегенде 4 сағат тігінен қойыңыз. Сонда май компрессорға қайтып келуге уақыт жеткілікті болады. Әйтпесе, компрессорға немесе электроникалық бөлшектерге зақым келуі мүмкін.

5.2 Есіктің сөрелерін орналастыру

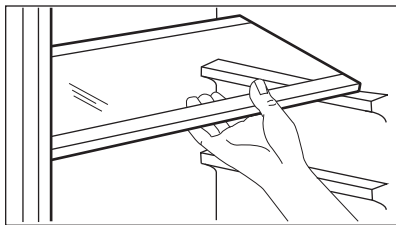
Әр түрлі мөлшерде оралған тағамдарды орналастыру үшін есіктегі сөрелерді түрлі биіктікке қоюға болады.

1. Сөрелі көрсеткі бағытымен біртіндеп орнынан алынғанша тартыңыз.
2. Қажетінше басқа деңгейге салыңыз.



5.3 Жылжымалы сөрелер

Тоңазытқыштың қабырғасында қауіпсіз шыны сөрелерді қалауыңызша орналастыруға арналған бірнеше бағыттауыш бар.



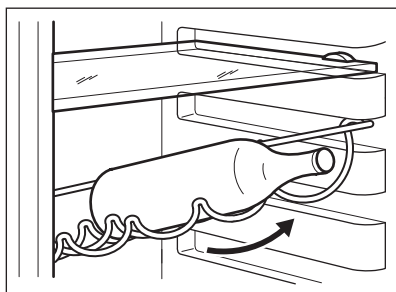
САҚТАНДЫРУ ТУРАЛЫ ЕСКЕРТУ!

Ауаның дұрыс айналуын қамтамасыз ету үшін FreshZone тартпасының үстіндегі шыны сәрені алмаңыз.

5.4 Шөлмек сәресі

Бөтелкелерді (ауызын алға қаратып) алдын ала орналастырылған сәреге қою қажет.

Сәреге қойғаннан кейін жоғары қарай айналдырып келесі жоғарғы деңгейге қойыңыз, осы шөлмек қойғышты ашылған шөлмектерді қою үшін пайдалануға болады.



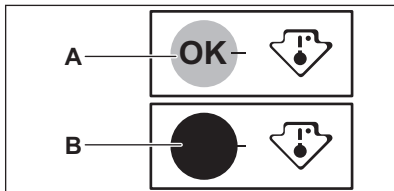
САҚТАНДЫРУ ТУРАЛЫ ЕСКЕРТУ!

Сәре көлденең орналастырылған болса, тек жабық бөтелкелерді ғана қойыңыз.

5.5 Температура индикаторы

Тағамды дұрыс сақтау үшін тоңазытқыш температура индикаторымен жабдықталған. Бүйір жақтағы белгіше тоңазытқыштың ішіндегі ең суық аумақты көрсетеді.

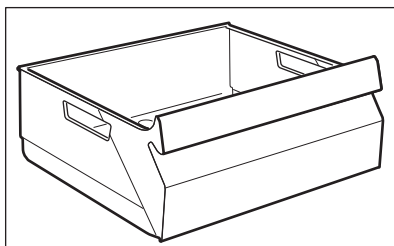
“OK” белгісі көрсетілсе (A), белгішемен белгіленген бөлікке жаңа тағамды қойыңыз, (B) көрсетілмесе температураны реттегішті суығырақ деңгейге қойып, температура индикаторын қайта тексермес бұрын 12 сағат күтіңіз.



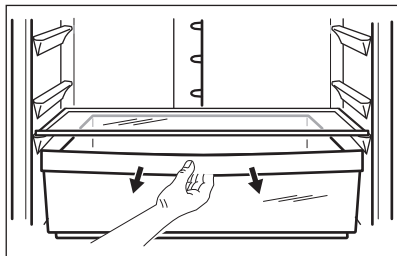
Жаңа тағамды құрылғыға салғаннан кейін немесе есікті ұзақ уақыт немесе қайта-қайта ашқаннан кейін, индикатордың “OK” белгісін көрсетпей тұруы қалыпты жағдай; температура тетігін қайта реттеуге кіріспей тұрып кем дегенде 12 сағат күтіңіз.

5.6 CrispFresh тартпасы

Бұл тартпа жеміс-жидек пен көкөніс сақтауға қолайлы.



5.7 FreshZone тартпасы

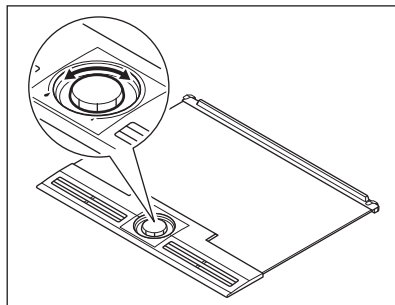


Бұл тартпа балық, ет, теңіз тағамдары сияқты жас тағамдарды сақтауға қолайлы, себебі бұл жердің температурасы, тоңазытқыштың басқа жеріндегі температурадан төмен.

5.8 Ылғалдылықты басқару

Көкөніс пен жеміс-жидекті тоңазытқышта сақтаған кезде, оларды тартпалы жәшікке салған дұрыс болады. Тоңазытқыштағы температура төмен қалпында сақталады да, азық-түліктің ескіруін баяулатады. Қалыпты жағдайларда, көкөніс салатын тартпа толмаған кезде, және оның ішінде түрлі көкөніс пен жеміс-жидек аралас болса, ылғалдылықты басқару тетігін үлкен тамшымен көрсетілген жоғары ылғалдылық қалпына қою керек. Бұл үстіңгі тордың жабылып, тартпалы жәшіктің ішінде жоғары ылғалдылық

сақталатынын білдіреді. Бұл стандартты параметр болуға тиіс. Кейде тартпаның іші толып тұрған кезде азық-түлік аса жақсы салқындамауы мүмкін, сондықтан ауа өтетін саңылауларды кішкентай тамшыға қарай ашып қоян дұрыс. Көкөністер әдетте судың булануы арқылы өздігінен салқындайды, ал саңылаулар жабық болса, тартпаның ішінде су тамшылары түзіліп, су жиналуы мүмкін. Көп су жинауы мүмкін көкөніске салаттар, саңырауқұлақтар, брокколи мен сәбіз жатады. Азық-түліктің ішінде алма мен жеміс-жидек болған жағдайда, этилен жиналып қалу қаупін болдырмау үшін саңылауларды сәл ашып қойған дұрыс болуы мүмкін. Этилен дегеніміз кейбір көкөністер мен жемістерден бөлінетін өсу гормоны болып табылады және бұл кейбір адамдарға зиян келтіруі, тезірек қартайтуы мүмкін.



6. АҚЫЛ-КЕҢЕС

6.1 Қалыпты жұмыс шуылы

Жұмыс істеп тұрған кезде келесі дыбыстардың естілуі қалыпты жағдай:

- Салқындатқыш сұйық жіберілген кезде көпіршіктенген және сылдырлаған дыбыс шығуы мүмкін.
- Салқындатқыш сұйық жіберілген кезде компрессордан діріл және сылдырдың дыбысы естіледі.
- Қызудың әсерінен пайда болатын дилатацияға (табиғи және қауіпті емес физикалық құбылыс) байланысты құрылғының ішінде кенет пайда болатын сырт-сырт өткен дыбыс.

- Компрессор қосылғанда немесе сөндірілгенде температураны реттегіштен әлсіз дыбыс естілуі мүмкін.

6.2 Қуатты үнемдеуге арналған кеңестер

- Егер аса қажет болмаса есікті жиі ашпаңыз немесе ұзақ уақыт ашып қалдырмаңыз.

6.3 Жаңа тағамды тоңазытуға қатысты ақыл-кеңес

Ең жақсы нәтижеге қол жеткізу үшін:

- жылы тағамды немесе буы бұрқырап тұрған сұйықтарды тоңазытқышқа қоймаңыз
- әсіресе иісі күшті шығатын тағамдардың бетін жабыңыз немесе орап қойыңыз
- тағамдарды ауа еркін айнала алатын етіп орналастырыңыз

6.4 Тоңазытуға қатысты ақыл-кеңес

Пайдалы кеңес:

- Ет (барлық түрі) : полиэтилен таспаға орып, көкөніс тартпасының үстіңгі жағындағы шыны сөреге қойыңыз.
- Сақтық шарасын орындау үшін тағамды осылайша бір немесе ең көбі екі күн ғана сақтаңыз.

- Піскен тағамдар, салқын тағамдар, т.с.с.: бұндай тағамдарды жауып, кез келген сөреге қоюға болады.
- Жемістер мен көкөністер: бұларды әбден жуып, арнайы тартпа(лар)ға салыңыз.
- Сары май және ірімшік: ауа өткізбейтін арнайы сауыттарға салып немесе ауаны мүмкіндігінше кіргізбеу үшін алюминий жұқалтырға не полиэтилен қалтаға орап салу керек.
- Шөлмектер: оларға қақпақ жауып, есіктің шөлмек сөресіне немесе шөлмек сөресіне (бар болса) сақтау керек.
- Банан, картоп, пияз және сарымсақ оралмаған болса, тоңазытқышта сақтау керек.

7. КҮТУ МЕНЕН ТАЗАЛАУ



НАЗАРЫҢЫЗДА БОЛСЫН!

Қауіпсіздік тарауларын қараңыз.

7.1 Жалпы ескертулер



САҚТАНДЫРУ ТУРАЛЫ ЕСКЕРТУ!

Қандай да бір жөндеу жұмысын орындау алдында, құрылғыны сөндіріңіз.



Құрылғының салқындатқыш жүйесінде көмірсутек бар; жөндеу және оны қайта толтыру жұмыстарын тек уәкілетті маман ғана іске асыруға тиіс.



Құрылғының керек-жарақтары мен бөлшектерін ыдыс жуғыш машинамен жууға болмайды.

7.2 Пештің ішін тазалау

Құрылғыны ең алғаш пайдалану алдында, іші мен барлық ішкі керек-жарақтарын, аздап бейтарап сабын қосылған жылы сумен жуып, ондағы әдетте жаңа затқа тән келетін иісті жуып, содан кейін мұқият құрғатыңыз.



САҚТАНДЫРУ ТУРАЛЫ ЕСКЕРТУ!

Жуғыш заттарды немесе жеміргіш ұнтақтарды қолданбаңыз, себебі бұндай заттар құрылғының қаптамасын бүлдіреді.

7.3 Мерзімді тазалау



САҚТАНДЫРУ ТУРАЛЫ ЕСКЕРТУ!

Камераның ішіндегі түтікше немесе сымдардың ешқайсысын тартуға, қозғауға немесе бүлдіруге болмайды.

**САҚТАНДЫРУ ТУРАЛЫ
ЕСКЕРТУ!**

Салқындатқыш жүйені бүлдіріп алудан сақтаныңыз.

**САҚТАНДЫРУ ТУРАЛЫ
ЕСКЕРТУ!**

Корпусты жылжитқан кезде, еденді сызып кетпес үшін алдыңғы жағынан көтеріңіз.

Құрылғыны жиі тазалап отыру керек:

1. Құрылғының іші мен керек-жарақтарын, аздап бейтарап сабын қосылған жылы сумен жуыңыз.
2. Есіктің тығыздағыштарын уақытылы тексеріп, қоқыстарын тазалап отырыңыз.
3. Шайыңыз да, жақсылап құрғатыңыз.
4. Егер қол жетімді болса, құрылғының артында орналасқан конденсат құрылғысы мен компрессорды шөткемен тазалаңыз. Желдеткіш торды бұлай тазалау құрылғының жұмысын жақсартып, электр қуатын тұтынуды азайтуға көмектеседі.

Салқынырақ бөлікті негізгі бөліктен бөліп тұрған ең төменгі сөрелі алып тазалауға болады. Шығарып алу үшін сөрелі тура тартыңыз.



CrispFresh бөлімінің толық жұмыс істеуін қамтамасыз ету үшін төменгі сөре мен жайпақ қақпақтарды тазалағаннан кейін бастапқы орнына қою керек.

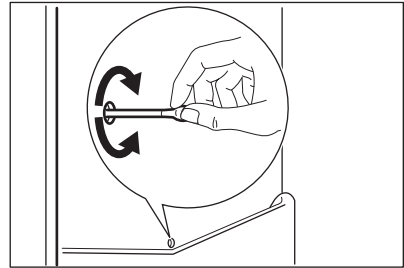
Камераның ішіндегі тартпалы жәшіктердің үстіндегі жайпақ қақпақтарды тазалау үшін алып шығуға болады.

7.4 Тоңазытқыштың мұзын еріту

Құрылғы қалыпты жұмыс істеп тұрса, қырау тоңазытқыш камерадағы

буландырғыштан, мотор компрессоры тоқтаған сайын автоматты түрде шығарылады. Еріген су науа арқылы құрылғының артқы жағында, мотор компрессорының үстінде орналасқан арнайы сауытқа жиналады да, сол жерде бұға айналады.

Жиналған су ағып, тоңазытқыштағы тағамға тамшыламас үшін тоңазытқыш бөліктегі науаның ортасындағы еріген су ағатын саңылауды мезгіл-мезгіл тазалап тұрған маңызды.

**7.5 Құрылғыны қолданбаған кезде**

Құрылғыны ұзақ уақыт бойы қолданбаған кезде мына сақтық шараларын орындаңыз:

1. Құрылғыны электр желісінен ажыратыңыз.
2. Тағамдардың барлығын шығарыңыз.
3. Құрылғыны және оның керек-жарақтарының барлығын тазалаңыз.
4. Жағымсыз иіс пайда болмау үшін есікті/есіктерді ашық қалдырыңыз.

**НАЗАРЫҢИЗДА
БОЛСЫН!**

Егер құрылғыны қосып қалдыратын болсаңыз, электр қуаты өшіп қалған жағдайда ішіндегі тағам бұзылып кетпес үшін, басқа бір адамның арасында бір рет бақылап қойып отыруын сұраңыз.

7.6 Сүзгіні TASTEGUARD ауыстыру

Жұмыс тиімділігін арттыру үшін TASTEGUARD сүзгісін жылына бір рет ауыстырыңыз.

Жаңа сүзгіні жергілікті сатушыдан сатып алуға болады.

"TASTEGUARD сүзгісін орнату" тарауындағы нұсқауларды қараңыз.



Ауа сүзгісі тұтынылатын керек-жараққа жатады, сондықтан кепілдікпен қамтылмайды.

8. АҚАУЛЫҚТЫ ТҮЗЕТУ



НАЗАРЫҢЫЗДА БОЛСЫН!

Қауіпсіздік тарауларын қараңыз.

8.1 Не істерсіңіз, егер...

Ақаулық	Ықтимал себебі	Шешімі
Құрылғы жұмыс істемейді.	Құрылғы сөндірулі.	Құрылғыны қосыңыз.
	Қуат ашасы розеткаға дұрыс сұғылмаған.	Ашаны розеткаға дұрыстап сұғыңыз.
	Розеткада тоқ жоқ.	Розеткаға басқа электр құрылғысын қосып көріңіз. Электрші маманға хабарласыңыз.
Құрылғыдан шуыл шығады.	Құрылғы дұрыс орнықтаған.	Құрылғының орнықты тұрғанына көз жеткізіңіз.
Көрінетін және естілетін сигналдар қосылып тұр.	Құрылғы жақында ғана қосылған немесе температурасы тым жоғары.	"Есік ашық" немесе "Жоғары температураны ескерту сигналы" тарауын қараңыз.
	Құрылғының ішіндегі температура тым жоғары.	"Есік ашық" немесе "Жоғары температураны ескерту сигналы" тарауын қараңыз.
	Есік ашық қалған.	Есікті жабыңыз.
	Құрылғының ішіндегі температура тым жоғары.	Жақын жердегі уәкілетті қызмет көрсету орталығына немесе білікті электршіге хабарласыңыз.

Ақаулық	Ықтимал себебі	Шешімі
Температура дисплейінде санның орнына тік төртбұрыш таңба көрсетіліп тұр.	Температура сенсорына қатысты ақаулық.	Жақын жердегі уәкілетті қызмет көрсету орталығына хабарласыңыз (салқындатқыш жүйе тағамды салқындатуын жалғастырады, бірақ температураны реттеу мүмкін емес).
Шам жанбайды.	Шам күту режимінде тұр.	Есікті жауып, қайта ашыңыз.
Шам жанбайды.	Шамда ақаулық бар.	Жақын жердегі уәкілетті қызмет көрсету орталығына хабарласыңыз.
Компрессор үздіксіз жұмыс істейді.	Температура дұрыс орнатылған жоқ.	"Құрылғының жұмысы" тарауын қараңыз.
	Бір мезгілде тым көп тағам қойылған.	Бірнеше сағат күтіңіз, содан кейін температурасын қайта тексеріңіз.
	Бөлме температурасы тым жоғары.	Техникалық ақпарат тақтайшасындағы ауа-райы санатын қараңыз.
	Құрылғыға тым жылы тағамдар қойылған.	Тағамдарды бөлме температурасына дейін салқындатып алғаннан кейін салыңыз.
	Есік дұрыс жабылмаған.	"Есікті жабу" тарауын қараңыз.
	ShoppingMode функциясы қосылған.	"ShoppingMode функциясы" тарауын қараңыз.
Компрессор Shopping-Mode тетігін басқаннан кейін немесе температураны өзгерткеннен кейін бірден жұмыс істей бастамайды.	Бұл қалыпты жағдай, ешқандай ақаулық жоқ.	Компрессор біраз уақыттан кейін жұмыс істей бастайды.
Су тоңазытқыштың ішіне ағады.	Су ағатын түтікше бітеліп қалған.	Су ағатын түтікшені тазалаңыз.
	Тағамдар судың коллекторға қарай ағуына бөгет жасайды.	Тағамдардың артқы тақтаға тимейтінін тексеріңіз.

Ақаулық	Ықтимал себебі	Шешімі
Су еденге ағады.	Еріген су ағатын түтікше, компрессордың үстіндегі буландырғыш науаға қосылмаған.	Еріген су ағатын түтікшені буландырғыш науаға жалғаңыз.
Температура орнатылмайды.	FastFreeze немесе ShoppingMode функциясы қосылған.	FastFreeze немесе ShoppingMode функциясын қолмен сөндіріңіз немесе температураны орнату үшін функцияның өздігінен бастапқы қалпына келуін күтіңіз. "FastFreeze немесе ShoppingMode функциясы" тарауын қараңыз.
DEMO жыпылықтап көрсетіледі.	Құрылғы демо режимде тұр.	Mode түймешігін ұзақ сигнал естілгенше және дисплей біраз уақыт сөнгенше ұзақ уақыт, шамамен 10 секунд басып ұстап тұрыңыз.
Құрылғының ішіндегі температура өте төмен/өте жоғары.	Температура тетігі дұрыс мәнге қойылмаған.	Жоғарырақ/төменірек температураға қойыңыз.
	Есік дұрыс жабылмаған.	"Есікті жабу" тарауын қараңыз.
	Азық-түліктердің температурасы өте жоғары.	Азық-түліктің температурасын бөлме температурасына дейін азайтып барып сақтаңыз.
	Бір мезгілде тым көп тағам сақтауға қойылған.	Бір мезгілде сақталатын азық-түліктер мөлшерін азайтыңыз.
	Есік тым жиі ашылған.	Есікті ашу қажет болса ғана ашыңыз.
	ShoppingMode функциясы қосылған.	"ShoppingMode функциясы" тарауын қараңыз.
	Құрылғының ішінде суық ауа айналымы жоқ.	Құрылғы ішінде суық ауаның айналуын қамтамасыз етіңіз.



Егер ақыл-кеңес күткен нәтиже бермесе, жақын жердегі уәкілетті қызмет көрсету орталығына хабарласыңыз.

8.2 Есікті жабу

1. Есіктің тығыздағыштарын тазалаңыз.
2. Қажет болса, есікті реттеңіз. "Орнату" тарауын қараңыз.

3. Қажет болса, зақым келген тығыздағыштарды өзгертіңіз. Уәкілетті қызмет көрсету орталығына хабарласыңыз.

8.3 Шамды ауыстыру

Құрылғы қолданыс мерзімі ұзақ LED ішкі жарықтама шамымен жабдықталған.

Жарықтандыру құралын сервис қызметкері ауыстыру керек. Уәкілетті қызмет көрсету орталығына хабарласыңыз.

9. ОРНАТУ



НАЗАРЫҢЫЗДА БОЛСЫН!

Қауіпсіздік тарауларын қараңыз.

9.1 Орналастыру

Құрылғыны құрғақ, жақсы желдетілген, бөлме температурасы құрылғының техникалық ақпарат тақтайшасында көрсетілген температураға сай келетін жерге орнату қажет:

Ауа-райы санаты	Бөлме температурасы
SN	+10°C бастап + 32°C дейін
N	+16°C бастап + 32°C дейін
ST	+16°C бастап + 38°C дейін
T	+16°C бастап + 43°C дейін



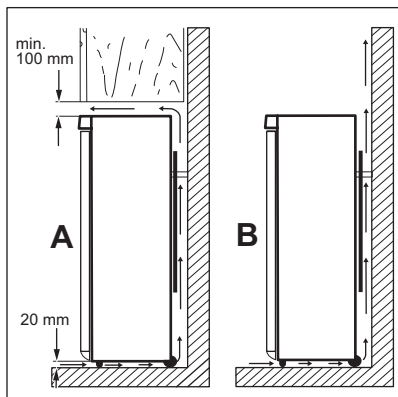
Осы ауқымнан тыс пайдаланған кезде кей үлгілерде кейбір функциональдық ақаулар пайда болуы мүмкін. Дұрыс температура ауқымында пайдаланғанда ғана жұмыстың дұрыс болатынына кепілдік беріледі. Құрылғыны орнататын жерді дұрыс анықтай алмасаңыз, сатушыға, сатып алушыға қызмет көрсету немесе жақын жердегі уәкілетті қызмет көрсету орталығына хабарласыңыз.

9.2 Орналасуы



Құрылғыны электр желісінен ағытатындай етіп орналастыру керек; сондықтан оны орнатқаннан кейін оның ашасы қол оңай жететін жерде тұруға тиіс.

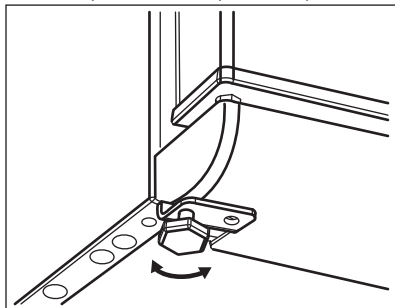
Құрылғыны радиаторлар, бойлерлер, тура түскен күн жарығы сияқты жылу көздерінен мүмкіндігінше алыс орнату қажет. Құрылғының артқы жағында ауаның еркін айналы тұруын қамтамасыз етіңіз. Құрылғы жақсы жұмыс істеуі үшін, егер құрылғы қабырғаға ілулі заттың астына қойылса, құрылғының үсті мен қабырғаға ілулі заттың арасында кем дегенде 100 мм орын қалуға тиіс. Дегенмен, ең жақсысы, құрылғыны қабырғаға ілінетін заттың астына қоймаған дұрыс. Құрылғы корпусының астындағы бір немесе бірнеше аяғын реттеу арқылы оны бір деңгейлеп орнатуға болады.



9.3 Тіктеп орнату

Құрылғының деңгейін дәл келтіру жұмыс істеп тұрғанда дірілдеуіне және шуылдауына жол бермейді.

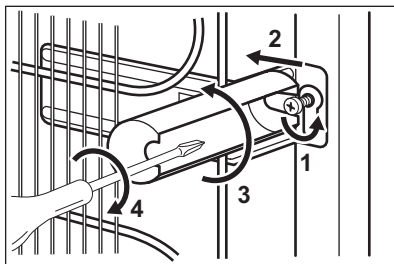
Құрылғының биіктігін реттеу үшін алдыңғы реттемелі екі тіректі босатыңыз немесе қатайтыңыз.



9.4 Артқы тығыздағыштар

Құжаттар салынған қалтадан екі тығыздағышты таба аласыз.

1. Бұранданы босатыңыз.
2. Тығыздағышты бұранданың астына салыңыз.
3. Тығыздағышты дұрыс жаққа бұраңыз.
4. Бұрандаларды қатайтыңыз.



9.5 Электртоғына қосу

- Құрылғыны қуат көзіне қосу алдында үйдегі қуат көзінің техникалық ақпарат тақтайшасында көрсетілген кернеу мен жиілікке сәйкестігіне көз жеткізіңіз.
- Құрылғыны міндетті түрде жерге тұйықтау қажет. Бұл үшін қуат ашасы контактісімен бірге берілген. Егер қуатпен жабдықтау жүйесінің розеткасы жерге тұйықталмаса, құрылғыны білікті электршіден кеңес алып, қолданыстағы ережелерді орындай отырып, жерге жеке тұйықтау керек.
- Жоғарыда көрсетілген қауіпсіздік шаралары орындалмаса, өндіруші ешқандай жауапкершілік алмайды.
- Бұл құрылғы E.E.C. ережелеріне сай келеді.

9.6 TASTEGUARD сүзгісін орнату



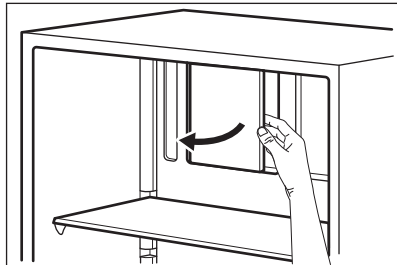
САҚТАНДЫРУ ТУРАЛЫ ЕСКЕРТУ!

Сүзгіні беткі фрагменттері босап кетпес үшін абайлап ұстау керек.
Сүзгі дұрыс жұмыс істеу үшін, ауа тегігінің қалқанын жауып қояуды ұмытпаңыз.

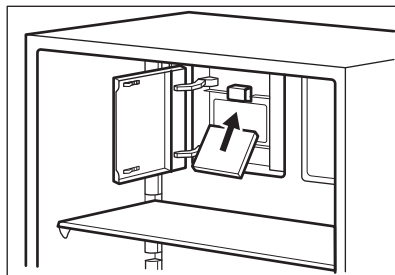
TASTEGUARD сүзгісі жағымыз иістерді сіңіріп, барлық тағамдардың хош иістерін, дәмін бір-біріне сіңірмей сақтайтын, белсенді көмірден жасалған сүзгі.

Сүзгі жұмысына зиян келмес үшін, пластикалық қалтаға салынып жеткізіледі.

1. Ауа тетігінің қалқанын ашыңыз.
2. Сүзгіні пластик қалтадан алыңыз.



3. Сүзгіні ауа тетігінің қалқанының артқы жағындағы ұяға салыңыз.
4. Ауа тетігі қалқанын жабыңыз.



9.7 Есіктің ашылатын жағын өзгерту

Егер есіктің ашылатын жағын өзгерткіз келсе, жақын жерде қызмет көрсету орталығына хабарласыңыз. Қызмет көрсету орталығының маманы есіктердің орнын телемақыға ауыстырып береді.

10. ТЕХНИКАЛЫҚ АҚПАРАТ


10.1 Техникалық дерек


Биіктігі	мм	1859
Ені	мм	595
Тереңдігі	мм	668
Кернеу	Вольт	230 - 240
Жиілік	Гц	50

Техникалық ақпарат құрылғының сыртқы немесе ішкі қабырғасындағы техникалық ақпарат тақтайшасында

және электр қуатының жапсырмасында көрсетілген.

11. ҚОРШАҒАН ОРТАҒА ҚАТЫСТЫ ЖАҒДАЙЛАР

Белгі  салынған материалдарды қайта өңдеуден өткізуге тапсырыңыз. Орам материалдарын қайта өңдеуден өткізу үшін тиісті контейнерлерге салыңыз. Электрлік және электроникалық құрылғылардың қалдығын қайта өңдеуден өткізу арқылы, қоршаған ортаға және адамның денсаулығына зиян

келтіретін жағдайларға жол бермеуге өз үлесіңізді қосыңыз. Белгі  салынған құрылғыларды тұрмыстық қалдықтармен бірге тастамаңыз. Өнімді жергілікті қайта өңдеу орталығына өткізіңіз немесе жергілікті мекемеге хабарласыңыз.

СОДЕРЖАНИЕ

1. СВЕДЕНИЯ ПО ТЕХНИКЕ БЕЗОПАСНОСТИ.....	21
2. УКАЗАНИЯ ПО БЕЗОПАСНОСТИ.....	22
3. ОПИСАНИЕ ИЗДЕЛИЯ.....	25
4. ОПИСАНИЕ РАБОТЫ.....	26
5. ЕЖЕДНЕВНОЕ ИСПОЛЬЗОВАНИЕ.....	28
6. ПОЛЕЗНЫЕ СОВЕТЫ.....	30
7. УХОД И ОЧИСТКА.....	31
8. ПОИСК И УСТРАНЕНИЕ НЕИСПРАВНОСТЕЙ.....	33
9. УСТАНОВКА.....	36
10. ТЕХНИЧЕСКИЕ ДАННЫЕ.....	39

МЫ ДУМАЕМ О ВАС

Благодарим Вас за приобретение прибора Electrolux. Вы выбрали изделие, за которым стоят десятилетия профессионального опыта и инноваций. Уникальное и стильное, оно создавалось с заботой о Вас. Поэтому когда бы Вы ни воспользовались им, Вы можете быть уверены: результаты всегда будут превосходными.

Добро пожаловать в Electrolux!

На нашем веб-сайте Вы сможете:



Найти рекомендации по использованию изделий, руководства по эксплуатации, мастер устранения неисправностей, информацию о техническом обслуживании:

www.electrolux.com



Зарегистрировать свое изделие для улучшения обслуживания:

www.registerelectrolux.com



Приобрести дополнительные принадлежности, расходные материалы и фирменные запасные части для своего прибора:

www.electrolux.com/shop

ПОДДЕРЖКА ПОТРЕБИТЕЛЕЙ И СЕРВИСНОЕ ОБСЛУЖИВАНИЕ

Мы рекомендуем использовать оригинальные запчасти.

При обращении в сервис-центр следует иметь под рукой следующую информацию: модель, код изделия (PNC), серийный номер.

Данная информация находится на табличке с техническими данными.



Внимание / Важные сведения по технике безопасности.



Общая информация и рекомендации



Информация по охране окружающей среды

Право на изменения сохраняется.

1. ⚠ СВЕДЕНИЯ ПО ТЕХНИКЕ БЕЗОПАСНОСТИ

Перед установкой и эксплуатацией прибора внимательно ознакомьтесь с приложенным руководством. Производитель не несет ответственность за травмы и повреждения, полученные/вызванные неправильной установкой и эксплуатацией. Позаботьтесь о том, чтобы данное руководство было у Вас под рукой на протяжении всего срока службы прибора.

1.1 Безопасность детей и лиц с ограниченными возможностями

- Данный прибор может эксплуатироваться детьми старше 8 лет и лицами с ограниченными физическими, сенсорными или умственными способностями и с недостаточным опытом или знаниями только при условии нахождения под присмотром лица, отвечающего за их безопасность, или после получения соответствующих инструкций, позволяющих им безопасно эксплуатировать электроприбор и дающих им представление об опасности, сопряженной с его эксплуатацией.
- Не позволяйте детям играть с прибором.
- Очистка и доступное пользователю техническое обслуживание не должно производиться детьми без присмотра.
- Храните все упаковочные материалы вне досягаемости детей.

1.2 Общие правила техники безопасности

- Прибор предназначен для домашнего бытового и аналогичного применения, например:
 - В сельских жилых домах; в помещениях, служащих кухнями для обслуживающего персонала в магазинах, офисах и на других рабочих местах.

- Для использования клиентами отелей, мотелей мини-гостиниц типа «ночлег и завтрак» и других мест проживания.
- Не перекрывайте вентиляционные отверстия в корпусе прибора или в мебели, в которую он встроен.
- Не используйте механические устройства или любые другие средства, кроме рекомендованных производителем, для ускорения процесса размораживания.
- Не допускайте повреждения холодильного контура.
- Не используйте внутри отсеков для хранения пищевых продуктов электрические приборы, если они не рекомендованы производителем.
- Не используйте для очистки прибора подаваемую под давлением воду или пар.
- Протирайте прибор мягкой влажной тряпкой. Используйте только нейтральные моющие средства. Не используйте абразивные средства, царапающие губки, растворители или металлические предметы.
- Не используйте прибор для хранения взрывоопасных веществ, таких как аэрозольные баллоны с взрывоопасным газом-вытеснителем.
- В случае повреждения шнура питания во избежание несчастного случая он должен быть заменен изготовителем, авторизованным сервисным центром или специалистом с равнозначной квалификацией.

2. УКАЗАНИЯ ПО БЕЗОПАСНОСТИ

2.1 Установка



ВНИМАНИЕ!

Установка прибора должна осуществляться только квалифицированным персоналом!

- Удалите всю упаковку.
- Не устанавливайте и не подключайте прибор, если он имеет повреждения.
- Следуйте приложенным к прибору инструкциям по его установке.
- Прибор имеет большой вес: не забывайте о мерах

предосторожности при его перемещении. Обязательно используйте защитные перчатки.

- Убедитесь, что вокруг прибора имеется достаточная вентиляция.
- Перед подключением прибора к электросети подождите не менее 4 часов. Это необходимо сделать для того, чтобы масло могло вернуться в компрессор.
- Не устанавливайте прибор рядом с радиаторами отопления, кухонными плитами, духовыми шкафами или варочными панелями.
- Задняя сторона прибора должна располагаться у стены.
- Не устанавливайте прибор там, где на него может падать прямой солнечный свет.
- Не устанавливайте прибор в слишком влажных или холодных местах, например, в примыкающих пристройках, гаражах или винных погребах.
- При перемещении прибора поднимайте его за передний край, чтобы не допустить появления на полу царапин.

2.2 Подключение к электросети



ВНИМАНИЕ!

Существует риск пожара и поражения электрическим током.

- Прибор должен быть заземлен.
- Убедитесь, что параметры электропитания, указанные на табличке с техническими данными, соответствуют параметрам электросети. В противном случае вызовите электрика.
- Включайте прибор только в установленную надлежащим образом электророзетку с защитным контактом.
- Не пользуйтесь тройниками и удлинителями.
- Следите за тем, чтобы не повредить электрические компоненты прибора (вилку кабеля электропитания, кабель электропитания, компрессор и т.д.)

Для замены электрических компонентов обратитесь в авторизованный сервисный центр или к электрику.

- Кабель электропитания должен располагаться ниже уровня вилки электропитания.
- Вставляйте вилку сетевого кабеля в розетку только во конце установки прибора. Убедитесь, что после установки имеется доступ к вилке.
- Для отключения прибора от электросети не тяните за кабель электропитания. Всегда беритесь за саму вилку.

2.3 Эксплуатация



ВНИМАНИЕ!

Существует риск получения травмы, ожога, поражения электрическим током или пожара.

- Не изменяйте параметры данного прибора.
- Не помещайте в прибор электроприборы (например, мороженицы), если их производителем не указано, что подобное их применение допустимо.
- Следите за тем, чтобы не повредить контур холодильника. Он содержит хладагент изобутан (R600a), природный газ, безвредный для окружающей среды. Данный газ огнеопасен.
- В случае повреждения контура холодильника следует исключить появление в помещении открытого пламени и источников возгорания. Хорошо проветрите помещение.
- Не ставьте на пластмассовые части прибора горячую посуду.
- Не храните внутри прибора горючие газы и жидкости.
- Не помещайте на прибор, рядом с ним или внутрь него легковоспламеняющиеся вещества или изделия, пропитанные легковоспламеняющимися веществами.
- Не прикасайтесь к компрессору или конденсатору. Они горячие.

2.4 Уход и очистка



ВНИМАНИЕ!

Это может привести к повреждению прибора или травмам.

- Перед выполнением операций по чистке и уходу выключите прибор и извлеките вилку сетевого шнура из розетки.
- В холодильном контуре данного прибора содержатся углеводороды. Техническое обслуживание и перезарядка должны выполняться только квалифицированным специалистом.
- Регулярно проверяйте сливное отверстие в корпусе прибора и при необходимости прочищайте его. В случае засорения отверстия талая вода будет скапливаться в нижней части прибора.
- Отключите прибор от электросети.
- Отрежьте и утилизируйте кабель электропитания.
- Удалите дверцу, чтобы предотвратить риск ее заперения при попадании внутрь прибора детей и домашних животных.
- Содержимое холодильного контура и изоляционные материалы данного прибора не вредят озоновому слою.
- Изоляционный пенопласт содержит горючий газ. Для получения информации о том, как надлежит утилизировать данный прибор, обратитесь в местные муниципальные органы власти.
- Не повреждайте часть узла охлаждения, которая находится рядом с теплообменником.

2.5 Утилизация

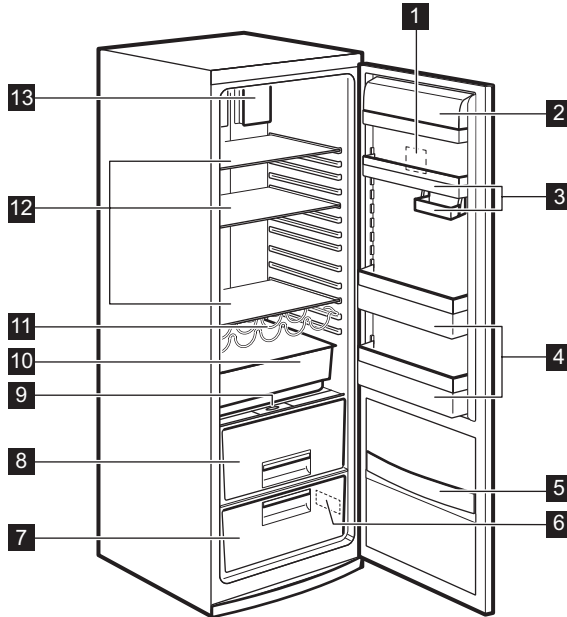


ВНИМАНИЕ!

Существует опасность травмы или удушья.

3. ОПИСАНИЕ ИЗДЕЛИЯ

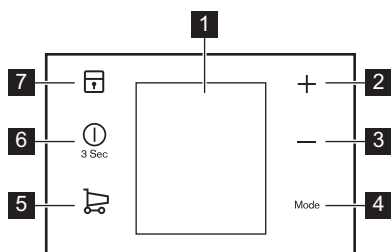
3.1 Обзор изделия



- | | |
|--|------------------------------|
| 1 Панель управления | 8 Ящик CrispFresh |
| 2 Полка для молочных продуктов | 9 Контроль влажности |
| 3 Полки дверцы | 10 Ящик FreshZone |
| 4 Полки для винных бутылок | 11 Полка для бутылок |
| 5 Решетка для закусок | 12 Полочки в корпусе |
| 6 Табличка с техническими данными | 13 DynamicAir Cooling |
| 7 Ящик CrispFresh | |

4. ОПИСАНИЕ РАБОТЫ

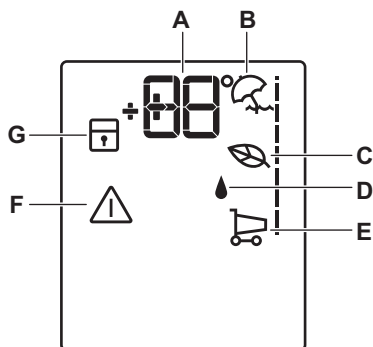
4.1 Панель управления



- 1 Дисплей
- 2 Кнопка повышения температуры
- 3 Кнопка понижения температуры
- 4 Кнопка Mode
- 5 Кнопка ShoppingMode
- 6 Кнопка ON/OFF
- 7 Кнопка ChildLock

Можно изменить предварительно заданные звуки нажатия кнопок на более громкие, нажав одновременно на кнопку Mode и на кнопку понижения температуры на несколько секунд. Это изменение можно отменить.

Дисплей



- A) Индикатор температуры
- B) Режим Holiday
- C) EcoMode
- D) Режим ExtraHumidity
- E) ShoppingMode
- F) Сигнальный индикатор
- G) Режим ChildLock

4.2 Включение

Вставьте вилку сетевого шнура в розетку

1. Если дисплей отключен, нажмите на ON/OFF.

На индикаторах температуры отображаются значения температуры, заданные по умолчанию.

2. Через несколько секунд может прозвучать звуковой сигнал. Высвечивание на дисплее "DEMO" означает, что прибор находится в

деморезиме. См. «Поиск и устранение неисправностей».



Информацию о выборе другого значения температуры см. в разделе «Регулировка температуры».

4.3 Выключение

Нажмите на ON/OFF на 3 секунды. Дисплей отключится.

Для отключения прибора от сети электропитания извлеките вилку сетевого шнура из розетки.

4.4 Регулировка температуры

Установленное значение температуры холодильника можно изменить с помощью кнопки регулировки температуры.

Температура, установленная по умолчанию: +4°C для холодильного отделения.

На индикаторе температуры отобразится заданное значение температуры.

Установленная температура достигается в течение 24 часов.



При сбое в подаче электроэнергии заданное значение температуры сохраняется.

4.5 Режим ExtraHumidity

Если требуется повысить уровень влажности в холодильнике, рекомендуется включить функцию ExtraHumidity.

1. Для включения режима нажимайте на кнопку Mode, пока на дисплее не появится соответствующий значок.

Загорится индикатор ExtraHumidity.

2. Для выключения режима нажмите на Mode, чтобы выбрать какой-либо другой режим, или нажимайте на кнопку Mode, пока не исчезнут все особые значки.

Индикатор ExtraHumidity погаснет.

4.6 ShoppingMode

Если необходимо поместить большое количество теплых продуктов, например, после посещения магазина, рекомендуется включить режим ShoppingMode для ускоренного охлаждения продуктов и предотвращения повышения температуры уже находящихся в холодильнике продуктов.

Режим ShoppingMode отключается автоматически примерно через 6 часов.



Режим выключается при выборе другой заданной температуры холодильника.

1. Для включения данной функции нажмите на ShoppingMode. Появится символ ShoppingMode.
2. Для выключения функции до ее автоматического завершения нажмите на ShoppingMode. Индикатор ShoppingMode погаснет.

4.7 Режим Holiday

Режим позволяет оставлять холодильную камеру пустой и закрытой в течение продолжительного отсутствия владельца без образования в ней неприятных запахов.



При включенном режиме Holiday в холодильнике не должно быть продуктов.

1. Для включения режима нажимайте на кнопку Mode, пока на дисплее не появится соответствующий значок.

Загорится индикатор Holiday.

На дисплее температуры отобразится заданное значение температуры.

2. Для выключения функции нажмите на Mode, чтобы выбрать какую-либо другую функцию, или нажимайте на кнопку Mode, пока не исчезнут все особые значки.

Индикатор Holiday погаснет.



Режим выключается при выборе другой заданной температуры холодильника.

4.8 EcoMode

Для оптимального хранения продуктов выберите режим EcoMode.

1. Для включения функции нажимайте на кнопку Mode, пока

на дисплее не появится соответствующий значок.

Индикатор температуры отразит заданную температуру холодильника: +4°C.

2. Для выключения функции нажмите на Mode, чтобы выбрать какую-либо другую функцию, или нажимайте на кнопку Mode, пока не исчезнут все особые значки.



Функция выключается при выборе другой заданной температуры.

4.9 Режим ChildLock

Для полной блокировки кнопок управления прибором воспользуйтесь функцией ChildLock.

1. Для включения функции одновременно нажмите на несколько секунд на кнопки холодильного и морозильного отделений.

Появится индикатор режима ChildLock.

2. Для выключения функции одновременно нажмите на несколько секунд на кнопки холодильного и морозильного отделений.

Индикатор режима ChildLock погаснет.

4.10 Предупреждение об открытой дверце

Если дверь остается открытой несколько минут, выдается звуковой сигнал. На то, что дверца не закрыта, указывает:

- мигание сигнального индикатора;
- звуковой сигнал.

После восстановления нормальных условий (дверца закрыта) звуковой сигнал выключается. В режиме сигнализации зуммер можно отключить, нажав любую кнопку.

5. ЕЖЕДНЕВНОЕ ИСПОЛЬЗОВАНИЕ



ВНИМАНИЕ!

См. Главы, содержащие сведения по технике безопасности.

5.1 Первое подключение к электропитанию



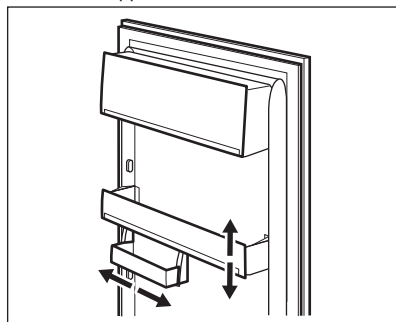
ОСТОРОЖНО!

Перед тем, как в первый раз вставить вилку прибора в розетку и включить прибор в первый раз, дайте прибору постоять в вертикальном положении как минимум 4 часа. Этого времени будет достаточно для того, чтобы масло стекло обратно в компрессор. В противном случае компрессор или электронные компоненты могут быть повреждены.

5.2 Размещение полок дверцы

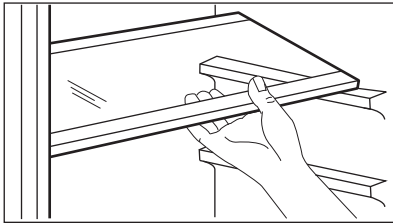
Чтобы обеспечить возможность хранения упаковок продуктов различных размеров, полки дверцы можно размещать на разной высоте.

1. Передвиньте полку в указанном стрелками направлении, пока она не освободится.
2. Меняйте положение по мере необходимости.



5.3 Передвижные полки

На стенках холодильника установлен ряд направляющих, позволяющих по желанию размещать полки из бесколочного стекла.



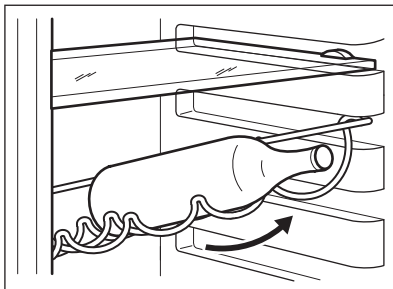
ОСТОРОЖНО!

Чтобы была обеспечена правильная циркуляция воздуха, не снимайте стеклянную полку, расположенную над ящиком FreshZone.

5.4 Полка для бутылок

Бутылки следует уложить (горлышками к себе) на предварительно установленную полку.

Для хранения ранее открытых бутылок потяните полку вверх так, чтобы ее можно было повернуть вверх и установить на соседний более высокий уровень.



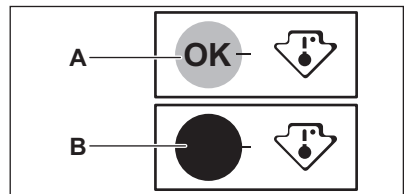
ОСТОРОЖНО!

Если полка установлена в горизонтальное положение, можно класть только закрытые бутылки.

5.5 Индикатор температуры

Для обеспечения надлежащего хранения продуктов холодильник оснащен индикатором температуры. Символ сбоку обозначает область максимального холода в холодильнике.

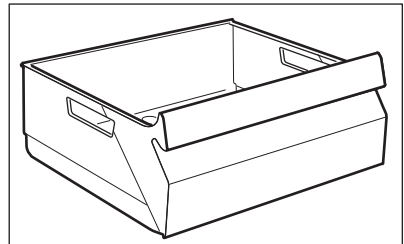
Если отображается сообщение «OK» (A), поместите свежие продукты в части холодильника, обозначенной символом. В противном случае (B) переведите ручку термостата в более холодное положение и подождите 12 часов, прежде чем снова проверить показания индикатора температуры.



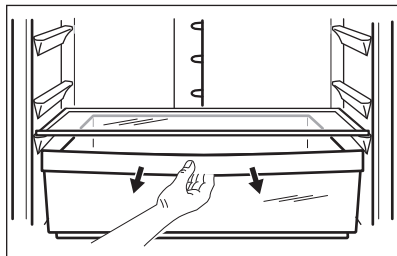
После закладки в прибор свежих продуктов или после многократного открывания дверцы в течение долгого времени сообщение «OK» может пропасть с экрана; это нормально; подождите не менее 12 часов перед тем, как производить новую регулировку контроллера температуры.

5.6 Ящик CrispFresh

Ящик предназначен для хранения овощей и фруктов.



5.7 Ящик FreshZone

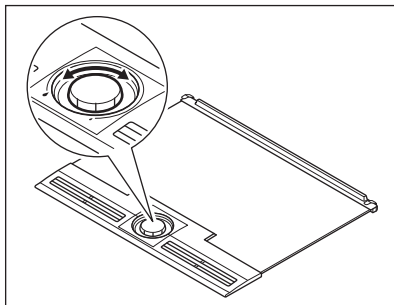


Ящик предназначен для хранения таких свежих продуктов, как мясо, рыба, морепродукты, поскольку температура в нем ниже, чем в остальной части холодильника.

5.8 Контроль влажности

При хранении в холодильнике овощей и фруктов практично и полезно размещать их в ящике. Холодильник обеспечивает поддержание низкой температуры, замедляя процессы окисления и распада. Как правило, если ящик для овощей заполнен не до конца, и в нем находятся как овощи, так и фрукты, ручку регулировки влажности следует установить в положение высокой влажности, обозначенной изображением большой капли. Это означает, что верхняя решетка будет закрыта, и внутри ящика будет поддерживаться высокая влажность. Такую настройку следует выбирать для большинства случаев. Иногда, когда ящик заполнен доверху,

есть риск, что эффективность охлаждения продуктов может понизиться. В таком случае будет разумным открыть вентиляционные отверстия в решетке, повернув ручку по направлению к изображению маленькой капли. Обычно овощи охлаждаются также и путем испарения содержащейся в них влаги: закрывание вентиляционных отверстий, может привести к образованию внутри капель и даже «лужиц». В число продуктов, которые могут выделять особенно много влаги, входят различные виды салатов, грибы, брокколи и морковь. В случае, если в ящике хранятся яблоки и фрукты, будет разумным немного открыть вентиляционные отверстия на случай скопления внутри этилена. Этилен – это гормон роста, выделяемый некоторыми овощами и фруктами. Этилен может привести к порче или преждевременному старению ряда продуктов.



6. ПОЛЕЗНЫЕ СОВЕТЫ

6.1 Нормальные звуки во время работы

Следующие звуки в ходе работы прибора являются нормальным явлением:

- Слабое журчание и бульканье, исходящие от змеевиков во время прокачивания хладагента.
- Жужжание и пульсация, исходящие от компрессора при прокачке хладагента.

- Резкое потрескивание, исходящее изнутри прибора и вызванное тепловым расширением (естественным и неопасным физическим явлением).
- Тихое щелканье регулятора температуры при включении и выключении компрессора.

6.2 Рекомендации по экономии электроэнергии

- Не открывайте дверцу слишком часто и не держите ее открытой дольше необходимого.

6.3 Рекомендации по охлаждению продуктов

Для получения оптимальных результатов:

- Не помещайте в холодильник теплые продукты или испаряющиеся жидкости.
- Накрывайте или заворачивайте продукты, особенно те, которые имеют сильный запах.
- Располагайте продукты так, чтобы вокруг них мог свободно циркулировать воздух.

6.4 Рекомендации по охлаждению

Полезные советы

- Мясо (всех типов): Помещайте в полиэтиленовые пакеты и кладите на стеклянную полку,

расположенную над ящиком для овощей.

- Храните мясо таким образом один, максимум два дня, иначе оно может испортиться.
- Продукты, подвергшиеся тепловой обработке, холодные блюда и т.п.: должны быть накрыты и могут быть размещены на любой полке.
- Фрукты и овощи: должны быть тщательно очищенными; их следует помещать в специально предусмотренные для их хранения ящики.
- Сливочное масло и сыр: Должны находиться в специальных воздухо непроницаемых контейнерах или быть завернуты в алюминиевую фольгу или полиэтиленовую пленку, чтобы максимально ограничить контакт с воздухом.
- Бутылки: их необходимо закрыть крышкой и хранить или в стойке для бутылок, или на дверной полке для бутылок (если прибор ей оборудован).
- Бананы, картофель, лук и чеснок не должны храниться в холодильнике в упакованном виде.

7. УХОД И ОЧИСТКА



ВНИМАНИЕ!

См. Главы, содержащие Сведения по технике безопасности.

7.1 Общие предупреждения



ОСТОРОЖНО!

Перед выполнением каких-либо операций по чистке или уходу за прибором выньте вилку сетевого шнура из розетки.



Холодильный контур данного прибора содержит углеводороды, поэтому техническое обслуживание и перезарядка должны выполняться только авторизованным специалистом.



Принадлежности и детали прибора не подлежат мойке в посудомоечной машине.

7.2 Очистка внутренних поверхностей

Перед первым включением прибора вымойте его внутренние поверхности и все внутренние принадлежности теплой водой с нейтральным мылом,

чтобы удалить запах, характерный для недавно изготовленного изделия, а затем тщательно протрите их.



ОСТОРОЖНО!

Не используйте моющие или абразивные средства, т.к. они могут повредить покрытие поверхностей холодильника.

7.3 Периодическая чистка



ОСТОРОЖНО!

Запрещается вытягивать, перемещать или повреждать какие-либо трубки и (или) кабели, находящиеся внутри корпуса.



ОСТОРОЖНО!

Соблюдайте осторожность, чтобы не повредить систему охлаждения.



ОСТОРОЖНО!

При перемещении корпуса поднимайте его за передний край, чтобы не допустить появления на полу царапин.

Прибор необходимо регулярно чистить:

1. Очищайте внутренние поверхности и принадлежности с помощью теплой воды и нейтрального мыла.
2. Регулярно проверяйте и протирайте уплотнение дверцы, чтобы обеспечить чистоту и отсутствие загрязнений.
3. Ополосните чистой водой и вытрите насухо.
4. В случае наличия доступа очищайте конденсатор и компрессор, расположенные с задней стороны прибора, при помощи щетки. Эта операция повышает эффективность работы прибора и снижает потребление электроэнергии.

Для проведения чистки можно снять самую нижнюю полку, отделяющую холодильное отделение от отделения. Для этого потяните полку на себя.



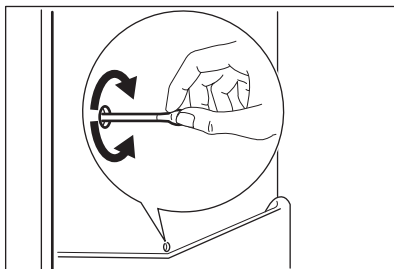
Для обеспечения полной функциональности отделения CrispFresh после выполнения очистки самую нижнюю полку и крышки необходимо установить обратно на место.

Крышки ящиков в отделении можно вынимать для очистки.

7.4 Размораживание холодильника

При нормальных условиях эксплуатации удаление инея с испарителя холодильной камеры происходит автоматически при каждом выключении компрессора. Талая вода сливается в специальный поддон, установленный с задней стороны прибора над компрессором, где она испаряется.

Необходимо регулярно прочищать сливное отверстие, находящееся в середине канала холодильного отделения, во избежание накопления воды и попадания капель на находящиеся внутри продукты.



7.5 Перерывы в эксплуатации

Если прибор не будет использоваться в течение длительного времени,

примите следующие меры предосторожности:

1. Отключите прибор от сети электропитания.
2. Извлеките из холодильника все продукты.
3. Вымойте прибор и все принадлежности.
4. Оставьте дверцы приоткрытыми, чтобы предотвратить появление неприятного запаха.



ВНИМАНИЕ!

Если прибор будет продолжать работать, попросите кого-нибудь проверять его время от времени, чтобы не допустить порчи находящихся в нем продуктов в случае отключения электроэнергии.

7.6 Замена фильтра TASTEGUARD

Для обеспечения оптимальной работы воздушного фильтра TASTEGUARD его следует ежегодно заменять.

Новые фильтры можно приобрести в магазине.

Инструкции см. в разделе «Установка фильтра TASTEGUARD».



Воздушный фильтр является расходным элементом, и поэтому гарантия на него не распространяется.

8. ПОИСК И УСТРАНЕНИЕ НЕИСПРАВНОСТЕЙ



ВНИМАНИЕ!

См. Главы, содержащие Сведения по технике безопасности.

8.1 Что делать, если...

Неисправность	Возможная причина	Способ устранения
Прибор не работает.	Прибор выключен.	Включите прибор.
	Вилка шнура питания не вставлена как следует в розетку.	Как следует вставьте вилку шнура питания в розетку.
	Отсутствует напряжение в розетке электропитания.	Подключите к этой сетевой розетке другой прибор. Обратитесь к квалифицированному электрику.
Прибор издает сильный шум.	Прибор не установлен должным образом.	Проверьте, устойчиво ли стоит прибор.

Неисправность	Возможная причина	Способ устранения
Включена звуковая или визуальная сигнализация.	Прибор был включен недавно, или температура по-прежнему слишком высока.	См. Главы «Предупреждение об открытой дверце» или «Оповещение о высокой температуре».
	Температура внутри прибора слишком высокая.	См. Главы «Предупреждение об открытой дверце» или «Оповещение о высокой температуре».
	Дверца оставлена открытой.	Закройте дверцу.
	Температура внутри прибора слишком высокая.	Обратитесь к квалифицированному электрику или в ближайший авторизованный сервисный центр.
На дисплее температуры вместо цифрового значения отображается прямоугольный символ.	Неисправен датчик температуры.	Обратитесь в ближайший авторизованный сервисный центр (система охлаждения будет и далее поддерживать низкую температуру продуктов, однако регулировать температуру будет невозможно).
Лампа не горит.	Лампа находится в режиме ожидания.	Закройте и снова откройте дверцу.
Лампа не горит.	Лампа перегорела.	Обратитесь в ближайший авторизованный сервисный центр.
Компрессор работает непрерывно.	Неверно задано значение температуры.	См. Главу «Описание работы».
	Одновременно было помещено много пищевых продуктов.	Подождите несколько часов, а затем проверьте температуру снова.
	Слишком высокая температура воздуха в помещении.	См. климатический класс в табличке с техническими данными.

Неисправность	Возможная причина	Способ устранения
	Положенные в прибор пищевые продукты были слишком теплыми.	Прежде чем положить пищевые продукты на хранение, дайте им остыть до комнатной температуры.
	Неплотно закрыта дверца.	См. «Закрытие дверцы».
	Включена функция ShoppingMode.	См. Главу «Функция ShoppingMode».
Компрессор не включается сразу после нажатия выключателя ShoppingMode или после изменения температуры.	Это нормальное явление. Оно не является неисправностью.	Компрессор включится через некоторое время.
Вода стекает внутрь холодильника.	Засорилось сливное отверстие.	Прочистите сливное отверстие.
	Пищевые продукты мешают воде стекать в водосборник.	Убедитесь, что пищевые продукты не касаются задней стенки.
На пол течет вода.	Сброс талой воды не подсоединен к поддону испарителя, расположенного над компрессором.	Направьте сброс талой воды в поддон испарителя.
Невозможно задать температуру.	Включена функция FastFreeze или ShoppingMode.	Вручную выключите функцию FastFreeze или ShoppingMode, или подождите, пока функция не выключится автоматически, а после этого задайте температуру. См. Главу «Функция FastFreeze или ShoppingMode».
На дисплее мигает DEMO.	Прибор находится в деморежиме.	Нажмите на кнопку Mode и удерживайте ее приблизительно 10 секунд, пока не прозвучит длинный сигнал, а дисплей на короткое время не погаснет.
Температура внутри прибора слишком низкая/слишком высокая.	Неверно задана температура.	Задайте более высокую/более низкую температуру.

Неисправность	Возможная причина	Способ устранения
	Неплотно закрыта дверца.	См. «Закрытие дверцы».
	Слишком высокая температура пищевых продуктов.	Прежде чем положить пищевые продукты на хранение, дайте им охладиться до комнатной температуры.
	Одновременно хранится слишком много пищевых продуктов.	Одновременно закладывайте меньшее количество пищевых продуктов.
	Часто открывалась дверца.	Открывайте дверцу только по необходимости.
	Включена функция ShoppingMode.	См. Главу «Функция ShoppingMode».
	Внутри прибора отсутствует циркуляция холодного воздуха.	Убедитесь, что внутри прибора циркулирует холодный воздух.



Если приведенная рекомендация не позволяет достичь желаемого эффекта, обратитесь в ближайший авторизованный сервисный центр.

8.2 Закрывание дверцы

1. Почистите уплотнения дверцы
2. При необходимости отрегулируйте дверцу. См. раздел «Установка».

3. При необходимости замените непригодные уплотнения дверцы. Обратитесь в авторизованный сервисный центр.

8.3 Замена лампы

Прибор оборудован светодиодной лампой длительного срока службы.

Этот элемент освещения подлежит замене только в сервисном центре. Обратитесь в авторизованный сервисный центр.

9. УСТАНОВКА



ВНИМАНИЕ!
См. Главы, содержащие сведения по технике безопасности.

9.1 Размещение

Прибор можно устанавливать в сухом, хорошо вентилируемом помещении, где температура окружающей среды соответствует климатическому классу, указанному на табличке с техническими данными:

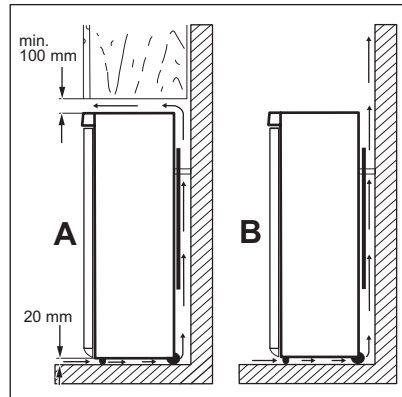
Климатический класс	Температура окружающей среды
SN	от +10°C до + 32°C
N	от +16°C до + 32°C
ST	от +16°C до + 38°C
T	от +16°C до + 43°C

i При работе за рамками данного диапазона у ряда моделей могут наблюдаться определенные проблемы с функционированием. Надлежащая работа может быть гарантирована только в рамках заданного диапазона температур. В случае сомнений при выборе места установки прибора обратитесь в место продажи, в авторизованный сервисный центр или в ближайший центр обслуживания.

9.2 Выбор места установки

i Необходимо обеспечить возможность отключения прибора от сети электропитания; к вилке шнура питания прибора после его установки должен быть обеспечен легкий доступ.

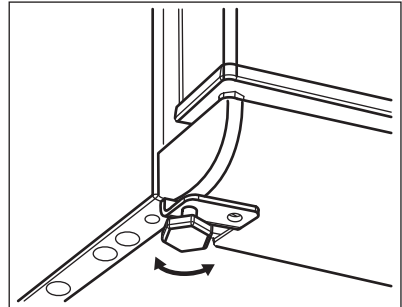
Прибор следует устанавливать вдали от источников тепла, таких как радиаторы отопления, котлы, прямые солнечные лучи и т.д. Обеспечьте свободную циркуляцию воздуха вокруг задней части прибора. Если прибор расположен под подвесным шкафом, для обеспечения оптимальной работы минимальное расстояние между корпусом и шкафом должно быть не менее 100 мм. Однако желательно вовсе не устанавливать прибор под подвесной мебелью. Точная установка по уровню достигается с помощью регулировки одной или нескольких регулировочных ножек, расположенных в основании корпуса.



9.3 Выравнивание

Тщательное выравнивание предотвращает вибрацию и шум прибора во время работы.

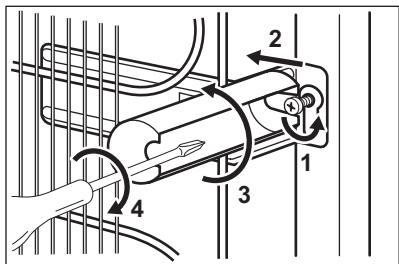
Для выравнивания прибора вывинтите или завинтите две передние регулировочные ножки.



9.4 Упоры задней стенки

Два упора находятся в пакете с документацией.

1. Выверните винт.
2. Подложите упор под головку винта.
3. Сориентируйте упор в нужном положении.
4. Снова затяните винты.



9.5 Подключение к электросети

- Перед включением прибора в сеть удостоверьтесь, что напряжение и частота, указанные в табличке с техническими данными, соответствуют параметрам домашней электрической сети.
- Прибор должен быть заземлен. Для этого вилка сетевого кабеля имеет специальный контакт заземления. Если розетка электрической сети не заземлена, выполните отдельное заземление прибора в соответствии с действующими нормами, поручив эту операцию квалифицированному электрику.
- Изготовитель снимает с себя всякую ответственность в случае несоблюдения вышеуказанных правил техники безопасности.
- Данный прибор соответствует Директивам ЕСС.

9.6 Установка фильтра TASTEGUARD



ОСТОРОЖНО!

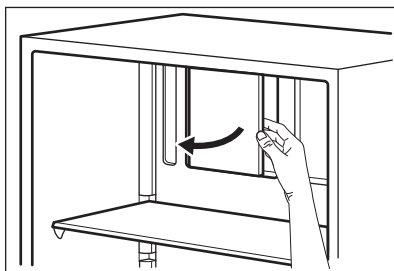
Чтобы не повредить поверхность фильтра, обращаться с ним следует аккуратно.

Чтобы обеспечить правильную работу, убедитесь, что заслонка регулятора подачи воздуха закрыта.

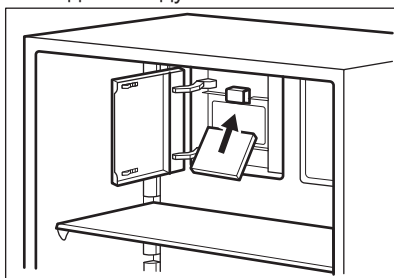
Фильтр TASTEGUARD — это фильтр с активированным углем, поглощающий неприятные запахи и обеспечивающий сохранение наилучшего вкуса и аромата всех пищевых продуктов без смешения запахов.

При поставке угольный фильтр находится в пластиковом пакете для сохранения его работоспособности.

1. Откройте заслонку регулятора подачи воздуха.
2. Достаньте фильтр из пластикового пакета.



3. Вставьте фильтр в паз, расположенный с задней стороны заслонки регулятора подачи воздуха.
4. Закройте заслонку регулятора подачи воздуха.



9.7 Перевешивание дверцы

Для изменения направления открывания дверцы обратитесь в ближайший авторизованный сервисный центр. Специалист авторизованного сервисного центра перевесит дверцу за отдельную плату.

10. ТЕХНИЧЕСКИЕ ДАННЫЕ


10.1 Технические данные


Высота	мм	1859
Ширина	мм	595
Глубина	мм	668
Напряжение	Вольт	230 - 240
Частота	Гц	50

Технические данные указаны на табличке с техническими данными на наружной или внутренней стенке

прибора и на табличке энергопотребления.

11. ОХРАНА ОКРУЖАЮЩЕЙ СРЕДЫ

Материалы с символом  следует сдавать на переработку. Положите упаковку в соответствующие контейнеры для сбора вторичного сырья. Принимая участие в переработке старого электробытового оборудования, Вы помогаете защитить окружающую среду и

здоровье человека. Не выбрасывайте вместе с бытовыми отходами бытовую технику, помеченную символом . Доставьте изделие на местное предприятие по переработке вторичного сырья или обратитесь в свое муниципальное управление.

Дата производства данного изделия указана в серийном номере (serial number), где первая цифра номера соответствует последней цифре года производства, вторая и третья цифры – порядковому номеру недели. Например, серийный номер 43012345 означает, что изделие произведено на тридцатой неделе 2014 года.

Класс энергопотребления: А+

Электролюкс Лехель КФТ,

Фемниомо ул. 1, 5101 Ясберень

Венгрия

ЗМІСТ

1. ІНФОРМАЦІЯ З ТЕХНІКИ БЕЗПЕКИ.....	41
2. ІНСТРУКЦІЇ З ТЕХНІКИ БЕЗПЕКИ.....	42
3. ОПИС ВИРОБУ.....	44
4. ОПИС РОБОТИ.....	45
5. ЩОДЕННЕ КОРИСТУВАННЯ.....	47
6. ПОРАДИ І РЕКОМЕНДАЦІЇ.....	49
7. ДОГЛЯД ТА ЧИСТКА.....	50
8. УСУНЕННЯ ПРОБЛЕМ.....	52
9. УСТАНОВКА.....	55
10. ТЕХНІЧНА ІНФОРМАЦІЯ.....	57

МИ ДУМАЄМО ПРО ВАС

Дякуємо за придбання приладу Electrolux. Вибраний вами виріб є результатом поєднання багаторічного досвіду та новітніх технологій. Оригінальний і стильний — сконструйований із думкою про вас. Користуючись ним, ви завжди отримуватимете найкращий результат. Ласкаво просимо у світ Electrolux.

Звертайтеся на наш веб-сайт:



Поради з використання, брошури, інструкції з усунення несправностей, сервісна інформація:
www.electrolux.com



Зареєструйте виріб, щоб отримати покращене обслуговування:
www.registerelectrolux.com



Придбання приладдя, витратних матеріалів та оригінальних запчастин для вашого приладу:
www.electrolux.com/shop

РОБОТА З КЛІЄНТАМИ ТА СЕРВІСНЕ ОБСЛУГОВУВАННЯ

Рекомендується використовувати оригінальні запчастини. При звертанні до сервісного центру необхідно мати наступну інформацію: модель, номер виробу, серійний номер. Її можна знайти на табличці з технічними даними.



Увага! Важлива інформація з техніки безпеки



Загальна інформація й рекомендації



Інформація щодо захисту навколишнього середовища

Може змінитися без оповіщення.

1. ⚠ ІНФОРМАЦІЯ З ТЕХНІКИ БЕЗПЕКИ

Перед установкою та експлуатацією приладу слід уважно прочитати інструкцію користувача. Виробник не несе відповідальності за пошкодження, що виникли через неправильне встановлення чи експлуатацію. Інструкції з користування приладом слід зберігати з метою користування в майбутньому.

1.1 Безпека дітей і вразливих осіб

- Діти від восьми років, особи з обмеженими фізичними, сенсорними чи розумовими здібностями й особи без відповідного досвіду та знань можуть користуватися цим приладом лише під наглядом або після проведення інструктажу стосовно безпечного користування приладом і пов'язаних ризиків.
- Не дозволяйте дітям гратися з приладом.
- Не можна доручати чищення або технічне обслуговування приладу дітям без відповідного нагляду.
- Пакувальні матеріали слід тримати в недоступному для дітей місці.

1.2 Загальні правила безпеки

- Цей прилад призначено для використання в побутових і аналогічних сферах, наприклад:
 - у фермерських будинках, на кухнях магазинів, офісів та інших робочих середовищ;
 - клієнтами готелів, мотелів, міні-готелів та в інших житлових приміщеннях.
- Вентиляційні отвори в корпусі приладу та у вбудованій конструкції мають бути відкритими.
- Для прискорення процесу розморожування не застосовуйте механічні пристрої або інші засоби, окрім тих, що рекомендовані виробником.
- Стежте за тим, щоб не пошкодити контур циркуляції холодоагенту.

- Не застосовуйте електричні пристрої всередині відділень для зберігання продуктів, якщо вони не передбачені для цієї мети виробником.
- Не використовуйте водяні розпилювачі або пару для очистки приладу.
- Витирайте прилад м'якою вологою ганчіркою. Використовуйте тільки нейтральні миючі засоби. Не застосовуйте абразивні засоби, абразивні серветки, розчинники або металеві предмети.
- Не зберігайте в цьому приладі легкозаймисті речовини, зокрема аерозольні балончики з паливом.
- У разі пошкодження електричного кабелю виробник, його авторизований сервісний центр або інша кваліфікована особа має замінити його, щоб уникнути небезпеки.

2. ІНСТРУКЦІЇ З ТЕХНІКИ БЕЗПЕКИ

2.1 Встановлення



ПОПЕРЕДЖЕННЯ!

Цей пристрій повинен встановлювати лише кваліфікований фахівець.

- Повністю зніміть упаковку.
- Не встановлюйте й не використовуйте пошкоджений прилад.
- Дотримуйтесь інструкцій зі встановлення, що постачаються із приладом.
- Прилад важкий, тому будьте обережні, пересуваючи його. Обов'язково одягайте захисні рукавички.
- Подбайте про те, щоб повітря могло вільно циркулювати навколо приладу.
- Зачекайте щонайменше 4 години, перш ніж під'єднати прилад до електромережі. Це потрібно для того, щоб масло могло стекти назад до компресора.
- Не встановлюйте прилад поблизу обігрівачів, кухонних плит, духових шаф чи варильних поверхонь.

- Задня стінка приладу повинна стояти біля стіни.
- Встановлюйте прилад так, щоб на нього не попадало пряме сонячне проміння.
- Не встановлюйте прилад у місцях з високою вологістю або низькою температурою, наприклад у примурках, гаражах або винних льохах.
- Пересуваючи прилад, піднімайте його за передній край, аби не подряпати підлогу.

2.2 Підключення до електромережі



ПОПЕРЕДЖЕННЯ!

Існує ризик займання та ураження електричним струмом.

- Прилад повинен бути заземленим.
- Переконайтеся, що електричні параметри на табличці з технічними даними відповідають параметрам електромережі. У разі невідповідності слід звернутися до електрика.

- Завжди використовуйте правильно встановлену протиударну розетку.
- Не використовуйте розгалужувачі, перехідники й подовжувачі.
- Стежте за тим, щоб не пошкодити електричні компоненти (наприклад, штепсель, кабель живлення, компресор). При необхідності заміни електричних компонентів слід звернутися до авторизованого сервісного центру або до електрика.
- Кабель живлення повинен знаходитися нижче рівня штепсельної вилки.
- Вставляйте штепсельну вилку в розетку електроживлення лише після закінчення установки. Переконайтеся, що після установки є вільний доступ до розетки електроживлення.
- Не тягніть за кабель живлення, щоб вимкнути прилад із мережі. Завжди вимикайте, витягаючи штепсельну вилку.

2.3 Використання



ПОПЕРЕДЖЕННЯ!

Існує небезпека травмування, опіків, ураження електричним струмом і пожежі.

- Не змінюйте технічні характеристики приладу.
- Не дозволяється класти всередину приладу інші електричні прилади (наприклад, апарати для виготовлення морозива), якщо інше не зазначається виробником.
- Стежте за тим, щоб не пошкодити контур циркуляції холодоагенту. У ньому міститься ізобутан (R600a), природний газ із високим рівнем екологічності. Цей газ є займистим.
- У разі пошкодження контуру циркуляції холодоагенту, переконайтеся у відсутності полум'я та джерел займання в кімнаті. Провітріть приміщення.
- Не ставте гарячі предмети на пластикові частини приладу.
- Не зберігайте у приладі займисті гази та рідини.

- Не кладіть усередину приладу, поряд із ним або на нього займисті речовини чи предмети, змочені в займистих речовинах.
- Не торкайтеся до компресора чи конденсатора. Вони гарячі.

2.4 Догляд і чищення



ПОПЕРЕДЖЕННЯ!

Існує ризик травмування або пошкодження приладу.

- Перед початком ремонту прилад треба від'єднати від електромережі, знявши запобіжник або витягнувши шнур живлення з розетки.
- У холодильному агрегаті цього приладу містяться вуглеводні. Обслуговування та перезарядження агрегату повинен виконувати лише кваліфікований спеціаліст.
- Регулярно оглядайте дренажний отвір приладу та очищуйте його за необхідності. У разі блокування отвору розморожена вода збиратиметься на дні приладу.

2.5 Утилізація



ПОПЕРЕДЖЕННЯ!

Існує небезпека задушення.

- Від'єднайте прилад від електромережі.
- Відріжте кабель живлення й викиньте його.
- Зніміть дверцята, щоб запобігти запиранню дітей чи домашніх тварин усередині приладу.
- Контур циркуляції холодоагенту й ізоляційні матеріали приладу є екологічно чистими.
- Ізоляційна піна містить займистий газ. Щоб отримати інформацію про належну утилізацію приладу, слід звернутися до органів муніципальної влади.
- Не пошкоджуйте елементи охолоджувача, що знаходяться поруч із теплообмінником.

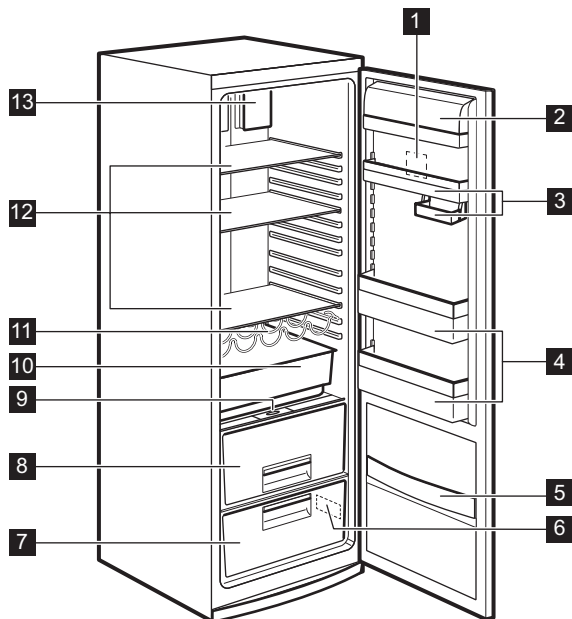
Цей продукт по змісту небезпечних речовин відповідає вимогам Технічного регламенту обмеження

використання деяких небезпечних речовин в електричному та електронному обладнанні (постанова

Кабінета Міністрів України №1057 від 3 грудня 2008р.)

3. ОПИС ВИРОБУ

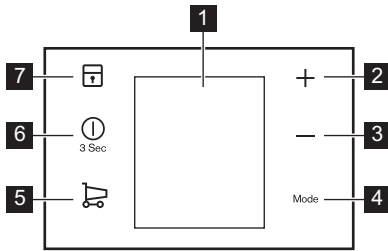
3.1 Загальний вигляд продукту



- | | |
|---|--------------------------------|
| 1 Панель керування | 8 Шухляда CrispFresh |
| 2 Поличка для молочних продуктів | 9 Регулювання вологості |
| 3 Полички на дверцятах | 10 Шухляда FreshZone |
| 4 Полички для пляшок | 11 Підставка для пляшок |
| 5 Поличка для закусок | 12 Полички приладу |
| 6 Табличка з технічними даними | 13 DynamicAir Cooling |
| 7 Шухляда CrispFresh | |

4. ОПИС РОБОТИ

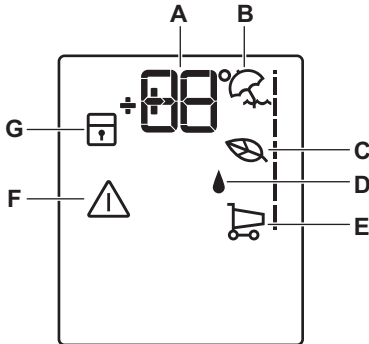
4.1 Панель керування



- 1 Дисплей
- 2 Кнопка підвищення температури
- 3 Кнопка зниження температури
- 4 Кнопка Mode
- 5 Кнопка ShoppingMode
- 6 Кнопка ON/OFF
- 7 Кнопка ChildLock

Стандартний звук кнопок можна змінити на голосніший, одночасно натиснувши й утримуючи протягом декількох секунд кнопку Mode і кнопку зниження температури. Нове налаштування можна скасувати в будь-який час.

Дисплей



- A) Індикатор температури
- B) Режим Holiday
- C) EcoMode
- D) Режим ExtraHumidity
- E) ShoppingMode
- F) Індикатор попереджувального сигналу
- G) Режим ChildLock

4.2 Увімкнення

Вставте вилку в розетку

1. Натисніть ON/OFF, якщо дисплей вимкнено.

Індикатори температури показують температуру, встановлену за промовчанням.

2. Через декілька секунд може пролувати звуковий сигнал. Якщо на дисплеї відображається символ "DEMO", прилад працює в

демонстраційному режимі. Див. розділ «Усунення проблем».



Інструкції щодо вибору та встановлення іншої температури див. у розділі «Регулювання температури».

4.3 Вимкнення

Натисніть і утримуйте ON/OFF 3 секунд.

Дисплей вимкнеться.

Щоб від'єднати прилад від джерела живлення, витягніть вилку з розетки.

4.4 Регулювання температури

Налаштовану температуру холодильника можна змінити за допомогою кнопки температури.

Температура, встановлена за промовчаням: +4 °C для холодильника.

На індикаторі температури відобразиться встановлена температура.

Встановлена температура буде досягнута протягом 24 годин.



Після перебоїв у електропостачанні встановлена температура залишається в пам'яті.

4.5 Режим ExtraHumidity

Якщо потрібно підвищити вологість у холодильнику, рекомендується увімкнути функцію ExtraHumidity.

1. Щоб увімкнути функцію, натискайте кнопку Mode, доки не з'явиться відповідний символ. Вмикається індикатор ExtraHumidity.
2. Щоб вимкнути функцію, натисніть кнопку Mode для вибору іншої функції або натискайте Mode, доки на дисплеї не буде жодних спеціальних символів.

Індикатор ExtraHumidity згасне.

4.6 ShoppingMode

Якщо потрібно покласти велику кількість теплих продуктів, наприклад, після відвідання магазину, радимо активувати функцію ShoppingMode, щоб швидше охолодити придбані продукти та уникнути нагрівання продуктів, які вже зберігаються в холодильнику.

Функція ShoppingMode автоматично вмикається приблизно через 6 годин.



Функція вмикається шляхом вибору іншої температури для холодильника.

1. Щоб увімкнути функцію, натисніть ShoppingMode.

З'явиться індикатор ShoppingMode.

2. Щоб вимкнути функцію до автоматичного завершення, натисніть ShoppingMode.

Індикатор ShoppingMode згасне.

4.7 Режим Holiday

Завдяки цій функції холодильник можна залишити закритим і порожнім на період тривалої відсутності та не хвилюватися, що в ньому утвориться неприємний запах.



Коли увімкнено функцію Holiday, морозильна камера має бути порожньою.

1. Щоб увімкнути функцію, натискайте кнопку Mode, доки не з'явиться відповідний символ. Вмикається індикатор Holiday. Індикатор температури в холодильнику відділенні показує встановлену температуру.
2. Щоб вимкнути функцію, натисніть кнопку Mode для вибору іншої функції або натискайте Mode, доки на дисплеї не буде жодних спеціальних символів. Індикатор Holiday згасне.



Функція вмикається шляхом вибору іншої температури для холодильника.

4.8 EcoMode

Для оптимального зберігання продуктів виберіть режим EcoMode.

1. Щоб увімкнути функцію, натискайте кнопку Mode, доки не з'явиться відповідний символ.

Індикатор температури показує температуру, встановлену в холодильнику: +4°C.

- Щоб вимкнути функцію, натисніть кнопку Mode, щоб обрати іншу функцію або натискайте Mode, доки на дисплеї не буде жодних спеціальних символів.

i Функція вимикається в разі вибору іншої заданої температури.

4.9 Режим ChildLock

Щоб запобігти можливому натисканню кнопок, виберіть режим ChildLock.

- Щоб увімкнути функцію, натисніть одночасно кнопки відділення холодильника та морозильника й утримуйте їх кілька секунд.

Відобразиться індикатор режиму ChildLock.

- Щоб вимкнути функцію, натисніть одночасно кнопки відділення холодильника та морозильника й утримуйте їх кілька секунд. Індикатор режиму ChildLock згасне.

4.10 Сигнал відкритих дверцят

Якщо дверцята залишаються відкритими протягом декількох хвилин, пролунає звуковий сигнал.

Попередження про відкриті дверцята позначається

- блиманням сигнального індикатора;
- звуковим сигналом.

Після відновлення нормальних умов (дверцята закриті) сигнал вимикається. Під час сигнальної фази звуковий сигнал можна вимкнути, натиснувши будь-яку кнопку.

5. ЩОДЕННЕ КОРИСТУВАННЯ

! **ПОПЕРЕДЖЕННЯ!**
Див. розділи з інформацією щодо техніки безпеки.

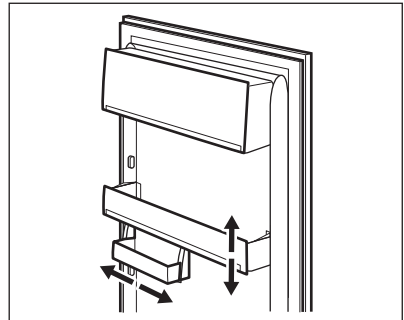
5.1 Перше вмикання

! **ОБЕРЕЖНО!**
Перш ніж вставити вилку в розетку та вперше увімкнути камеру, прилад повинен бути розташований у вертикальному положенні принаймні 4 години. Це необхідно для того, щоб мастило повернулося в компресор. Інакше можна пошкодити компресор або електронні елементи.

5.2 Встановлення полицок на дверцятах

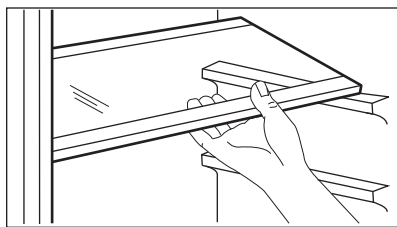
Для зберігання упаковок із продуктами різного розміру, полицки на дверцятах можна встановлювати на різній висоті.

- Повільно потягніть полицку в напрямку, вказаному стрілками, доки вона не зніметься.
- Потім встановіть її потрібному місці.



5.3 Знімні полицки

Стінки холодильника мають ряд напрямних, тому висоту полицок із захисним склом можна змінювати за бажанням.

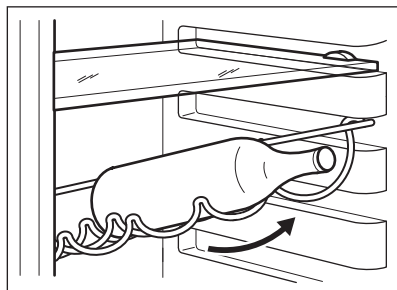
**ОБЕРЕЖНО!**

Задля правильної циркуляції повітря не розміщуйте скляну полицю над шухлядою FreshZone.

5.4 Підставка для пляшок

Пляшки мають розміщуватися (отворами наперед) на полиці вигнутої форми.

Потягніть полицю вгору, щоб її можна було повернути вгору, після чого перемістіть її на наступний вищий рівень. Після цього підставку для пляшок можна використовувати для зберігання вже відкритих пляшок.

**ОБЕРЕЖНО!**

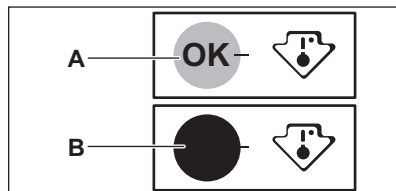
Якщо полиця встановлена горизонтально, кладіть на неї лише закриті пляшки.

5.5 Індикатор температури

Для нормального зберігання їжі холодильник обладнано індикатором температури. Позначка збоку вказує на найхолоднішу ділянку в холодильнику.

Якщо відображається «OK» (A), покладіть свіжі продукти в позначену

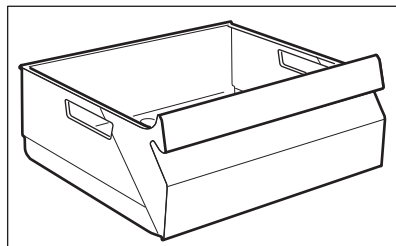
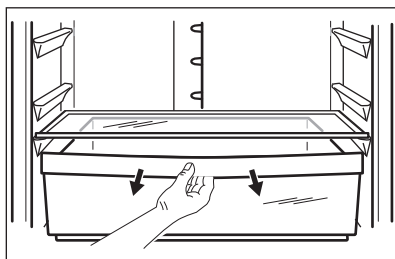
символом зону. У протилежному випадку (B) відрегулюйте індикатор температури, встановивши його в холодніше положення та зачекайте 12 годин, перш ніж знову перевірити показники індикатора.



Якщо після того як до холодильника покладено продукти або після неодноразового відкриття дверцят, або протягом довгого часу повідомлення «OK» зникає, це нормально; зачекайте принаймні 12 годин, перш ніж знову налаштовувати регулятор температури.

5.6 Шухляда CrispFresh

Ця шухляда підходить для зберігання фруктів і овочів.

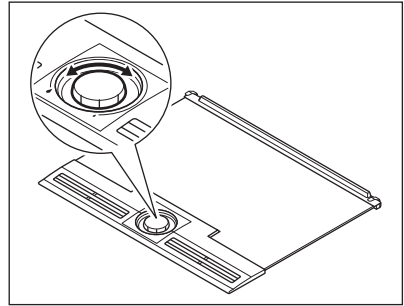
**5.7 Шухляда FreshZone**

Шухляда підходить для зберігання свіжих продуктів (риби, м'яса, морепродуктів тощо), оскільки температура в ній нижча, ніж в інших відділеннях холодильника.

5.8 Регулювання вологості

Овочі та фрукти рекомендується зберігати в шухлядах холодильника. Холодильник забезпечує низьку температуру, що дає змогу довше зберігати продукти. За нормальних умов, коли шухляда для овочів не повністю заповнена та містить різноманітні овочі та фрукти, систему регулювання вологості потрібно перевести в режим високої вологості (позначений символом великої краплі). Це означає, що коли закрита верхня решітка, всередині шухляди зберігається високий рівень вологості. Це має бути стандартним налаштуванням. Іноді, коли шухляда дуже щільно заповнена, існує ризик, що продукти не охолоджуватимуться належним чином. У цьому разі рекомендується відкрити отвори решітки в положення, що відповідає

маленькій краплі. Охолоджуючись, овочі випаровують вологу, і якщо отвори будуть закритими, то це може призвести до утворення крапель і калюж у шухляді. Зокрема, дуже великі обсяги води можуть випаровувати салат-латук, гриби, брокколи та морква. Якщо зберігаються яблука й інші фрукти, рекомендується трохи відкрити отвори, щоб зменшити ризик накопичення етилену. Етилен є гормоном росту і може виділятися з деяких фруктів та овочів. Він може шкодити здоров'ю одних осіб та прискорювати старіння в інших.



6. ПОРАДИ І РЕКОМЕНДАЦІЇ

6.1 Нормальні звуки при роботі приладу

Наступні звуки є нормальними під час роботи:

- Слабке булькання під час закачування холодоагента через батарею охолодження.
- Дзиччання й пульсування від компресора під час закачування холодоагента.
- Раптовий тріск зсередини приладу внаслідок термічної дилатації (природного і безпечного фізичного явища).
- Слабке клацання регулятора температури, коли компресор вмикається або вимикається.

6.2 Поради про те, як заощаджувати електроенергію

- Не відкривати часто дверцята і не залишати їх відкритими довше, ніж це необхідно.

6.3 Рекомендації щодо зберігання в холодильнику необроблених продуктів

Щоб отримати найкращий результат:

- не зберігайте в холодильнику страви, коли вони теплі; не зберігайте рідини, що випаровуються;
- накривайте або загортайте продукти, особливо ті, що сильно пахнуть;

- розміщуйте продукти так, щоб повітря могло вільно циркулювати довкола них.

6.4 Поради щодо охолодження

Корисні поради

- М'ясо (будь-якого типу): покладіть у поліетиленові пакети та поставте на скляну полицку над шухлядою для овочів.
- Задля безпеки зберігайте продукт таким чином не довше двох днів.
- Готові страви, холодні страви тощо: необхідно накривати й можна ставити на будь-яку полицку.

- Фрукти та овочі: слід ретельно помити й покласти у спеціальну шухляду, яка входить у комплект постачання.
- Масло й сир: слід покласти у спеціальні герметичні контейнери або загорнути в алюмінієву фольгу чи покласти в поліетиленові пакети, щоб максимально захистити від впливу повітря.
- Пляшки: необхідно закрити й зберігати на дверній полицці для пляшок чи на підставці для пляшок (якщо наявна).
- Банани, картоплю, цибулю та часник (якщо вони не упаковані) не слід зберігати в холодильнику.

7. ДОГЛЯД ТА ЧИСТКА



ПОПЕРЕДЖЕННЯ!

Див. розділи з інформацією щодо техніки безпеки.

7.1 Загальні застереження



ОБЕРЕЖНО!

Перш ніж виконувати операції з технічного обслуговування, завжди виймайте вилку з розетки.



У холодильному агрегаті цього приладу містяться вуглеводні, тому його технічне обслуговування та перезаправлення має виконувати лише уповноважений кваліфікований майстер.



Акcesуари та деталі приладу не призначені для миття в посудомийній машині.



ОБЕРЕЖНО!

Не застосовуйте миючі засоби або абразивні порошки, оскільки вони можуть пошкодити поверхню.

7.3 Періодичне чищення



ОБЕРЕЖНО!

Не тягніть, не пересувайте та не пошкоджуйте трубки й кабелі всередині камери.



ОБЕРЕЖНО!

Пильуйте за тим, щоб не пошкодити систему охолодження.



ОБЕРЕЖНО!

Пересуваючи прилад, піднімайте його за передній край, аби не подряпати підлогу.

7.2 Миття камери

Щоб усунути типовий запах нового приладу, перш ніж користуватися ним, помийте камеру і все внутрішнє приладдя теплою водою з нейтральним милом, а потім ретельно витріть.

Прилад необхідно регулярно мити.

1. Камеру та аксесуари мийте теплою водою з нейтральним милом.
2. Регулярно перевіряйте ущільнювач дверцят і очищуйте його від бруду та залишків продуктів.
3. Промийте чистою водою й ретельно витріть.
4. Конденсатор і компресор у задній частині приладу необхідно чистити за допомогою щітки.
Це покращить роботу приладу й дозволить заощадити електроенергію.

Найнижчу полицку, яка розділяє охолоджувальне відділення та відділення, можна виймати лише з метою чищення. Щоб вийняти полицку, потягніть її прямо на себе.



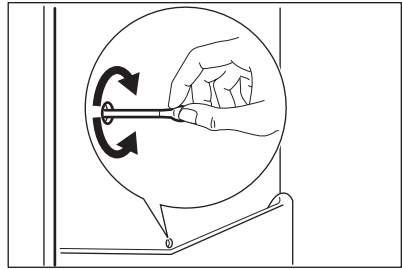
Щоб не порушити функціональність відділення CrispFresh, після чищення встановіть нижню полицку та кришки на свої місця.

Кришки над шухлядами у відділенні можна виймати для чищення.

7.4 Розморожування холодильника

Іній автоматично видаляється з випарника холодильного відділення щоразу, коли в режимі звичайної експлуатації припиняється робота компресора. Тала вода витікає через жолоб у спеціальний контейнер у задній частині приладу над двигуном компресора, де потім випаровується.

Слід періодично чистити зливний отвір для талої води, розміщений посередині каналу холодильного відділення, щоб запобігти переливанню води через край і потраплянню її на продукти в холодильнику.



7.5 Періоди простою

Коли прилад тривалий час не експлуатується, виконайте такі запобіжні дії:

1. Відключіть прилад від електромережі.
2. Вийміть з нього всі продукти
3. Помийте прилад і все приладдя.
4. Залишіть дверцята відчиненими, щоб запобігти утворенню неприємних запахів.



ПОПЕРЕДЖЕННЯ!

Якщо ви не вимикатимете прилад, то попросіть когось перевіряти продукти, які в ньому знаходяться, на предмет псування через відключення електроенергії.

7.6 Заміна фільтра TASTEGUARD

Для забезпечення максимально ефективної роботи раз на рік замінійте фільтр TASTEGUARD.

Нові активні фільтри можна придбати у місцевого торгового представника.

Інструкції див. у розділі «Установка фільтра TASTEGUARD».



Повітряний фільтр належить до витратних матеріалів, тому на нього не поширюється гарантія.

8. УСУНЕННЯ ПРОБЛЕМ



ПОПЕРЕДЖЕННЯ!

Див. розділи з інформацією щодо техніки безпеки.

8.1 Що робити, якщо...

Проблема	Можлива причина	Вирішення
Прилад не працює.	Прилад вимкнено.	Увімкніть прилад.
	Кабель живлення неправильно під'єднано до електромережі.	Вставте вилку кабелю живлення в розетку належним чином.
	Відсутня напруга в розетці.	Під'єднайте до розетки інший електроприлад. Зверніться до кваліфікованого електрика.
Прилад шумить під час роботи.	Прилад не зафіксовано належним чином.	Переконайтеся, що прилад стоїть стійко.
Увімкнено звукову або візуальну сигналізацію.	Прилад було нещодавно ввімкнено або температура в ньому ще недостатньо знизилася.	Зверніться до розділу «Попередження щодо відкритих дверцят» або «Сигнал високої температури».
	Температура всередині приладу надто висока.	Зверніться до розділу «Попередження щодо відкритих дверцят» або «Сигнал високої температури».
	Дверцята залишено відчиненими.	Зачиніть дверцята.
	Температура всередині приладу надто висока.	Зверніться до кваліфікованого електрика або до найближчого сервісного центру.
На температурному дисплеї відображається прямокутний символ замість цифр.	Проблема з датчиком температури.	Зверніться до найближчого сервісного центру (система охолодження продовжить охолоджувати продукти, однак регулювання температури буде неможливим).
Лампочка не світиться.	Лампочка знаходиться в режимі очікування.	Закрийте, а потім відкрийте дверцята.

Проблема	Можлива причина	Вирішення
Лампочка не світиться.	Несправність лампи.	Зверніться до найближчого сервісного центру.
Компресор працює без зупинок.	Неправильно встановлено температуру.	Зверніться до розділу «Опис роботи».
	У приладі одночасно зберігається багато продуктів.	Зачекайте кілька годин, а потім знову перевірте температуру.
	Температура у приміщенні надто висока.	Див. діаграму кліматичного класу на табличці з технічними даними.
	Продукти, покладені у прилад, були недостатньо охолодженими.	Перш ніж завантажувати продукти, дайте їм охолонути до кімнатної температури.
	Дверцята закриті не щільно.	Зверніться до розділу "Закривання дверцят".
	Увімкнена функція ShoppingMode.	Див. розділ «Функція ShoppingMode».
Компресор не вмикається одразу після натиснення перемикача Shopping-Mode або після того, як змінено температуру.	Це цілком нормально і не свідчить про несправність.	Компресор вмикається через деякий час.
Вода затікає всередину холодильника.	Забився отвір для зливу води.	Прочистіть отвір для зливу води.
	Продукти перешкоджають стіканню води у збірник.	Подбайте про те, щоб продукти не торкалися задньої стінки.
Вода тече на підлогу.	Злив для талої води не з'єднано з піддоном для випаровування, який розташований над компресором.	Під'єднайте злив для талої води до піддону для випаровування.
Температура не регулюється.	Увімкнена функція Fast-Freeze або Shopping-Mode.	Вимкніть функцію Fast-Freeze або ShoppingMode вручну або відрегулюйте температуру після того, як функція вимкнеться автоматично. Див. розділ «Функція FastFreeze або ShoppingMode».

Проблема	Можлива причина	Вирішення
На дисплеї з'являється DEMO.	Прилад працює в демонстраційному режимі.	Натисніть і утримуйте кнопку Mode протягом приблизно 10 секунд, доки не пролунає довгий звуковий сигнал і дисплей на деякий час не вимкнеться.
Температура всередині приладу надто низька або надто висока.	Неправильно встановлений регулятор температури.	Встановіть вищу чи нижчу температуру.
	Дверцята закриті не щільно.	Зверніться до розділу "Закривання дверцят".
	Температура продуктів надто висока.	Зачекайте, доки продукти охолонуть до кімнатної температури, перш ніж розміщувати їх у камері приладу.
	У приладі одночасно зберігається дуже багато продуктів.	Не тримайте в холодильнику так багато продуктів.
	Дверцята відкривали надто часто.	Відкривайте дверцята лише у разі потреби.
	Увімкнена функція ShoppingMode.	Див. розділ «Функція ShoppingMode».
	Всередині приладу відсутня циркуляція холодного повітря.	Подбайте про те, щоб повітря могло вільно циркулювати всередині приладу.



Якщо ці поради не допомогли, зверніться до найближчого сервісного центру.

8.2 Закриття дверцят

1. Прочистьте прокладки дверцят.
2. У разі потреби відкоригуйте дверцята. Див. розділ «Установка».
3. У разі потреби замініть прокладки дверцят, що вийшли з ладу. Зверніться в сервісний центр.

8.3 Заміна лампочки

Прилад оснащено довговічною світлодіодною лампою.

Замінювати освітлювальний пристрій дозволяється тільки фахівцям сервісного центру. Зверніться в сервісний центр.

9. УСТАНОВКА



ПОПЕРЕДЖЕННЯ!

Див. розділи з інформацією щодо техніки безпеки.

9.1 Розміщення

Цей прилад слід встановлювати в сухому, добре провітрюваному приміщенні, де температура навколишнього середовища відповідає кліматичному класу, вказаному на таблиці з технічними даними приладу:

Кліматичний клас	Навколишня температура
SN	Від +10°C до +32°C
N	Від +16°C до +32°C
ST	Від +16°C до +38°C
T	Від +16°C до +43°C



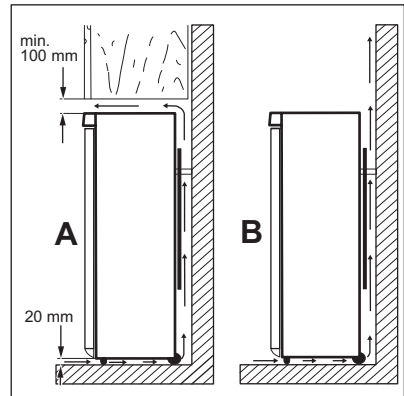
При експлуатації за межами цього діапазону для деяких типів моделей можуть виникнути певні проблеми в роботі. Правильна робота гарантується лише при експлуатації в зазначеному діапазоні температур. При виникненні сумнівів щодо того, де встановлювати прилад, зверніться до продавця, нашої служби обслуговування клієнтів або в найближчий авторизований сервісний центр.

9.2 Розміщення



Щоб мати можливість від'єднувати прилад від електромережі, забезпечте вільний доступ до розетки після установки.

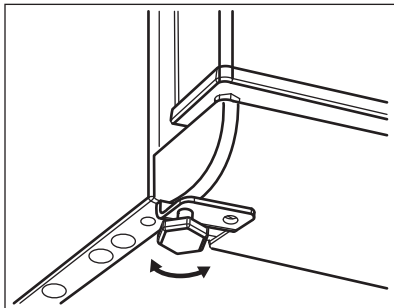
Прилад слід встановлювати подалі від джерел тепла, таких як батареї, бойлери, пряме сонячне світло і т. д. Повітря повинне вільно циркулювати довкола задньої панелі приладу. Для забезпечення найвищої ефективності роботи, якщо прилад встановлюється під навісною шафою, мінімальна відстань від верхнього краю приладу до навісної шафи повинна становити не менше 100 мм. Проте в ідеальному випадку, прилад краще не ставити під навісними шафами. Точне вирівнювання виконується однією або кількома ніжками регульованої висоти, розташованими під приладом.



9.3 Вирівнювання

Ретельне вирівнювання запобігатиме вібрації та шумові приладу під час його експлуатації.

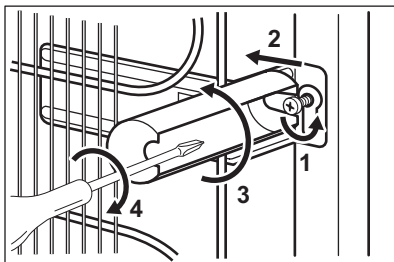
Щоб відрегулювати висоту приладу, відкрутіть або закрутіть дві регульовані передні ніжки.



9.4 Задні розпірки

У пакеті з документацією містяться також дві розпірки.

1. Відкрутіть гвинт.
2. Зачепіть розпірку нижче гвинта.
3. Поверніть розпірку у правильне положення.
4. Затягніть гвинти.



9.5 Підключення до електромережі

- Перш ніж під'єднати прилад до електромережі, переконайтеся, що показники напруги й частоти, вказані на табличці з паспортними даними, відповідають показникам мережі у вашому регіоні.
- Прилад повинен бути заземленим. З цією метою вилка приладу оснащена спеціальним контактом. Якщо у розетці заземлення немає, заземліть прилад окремо у відповідності до чинних нормативних вимог, проконсультувавшись із кваліфікованим електриком.
- Виробник не несе відповідальності у разі недотримання цих правил техніки безпеки.

- Цей прилад відповідає директивам СЕС.

9.6 Встановлення фільтра TASTEGUARD



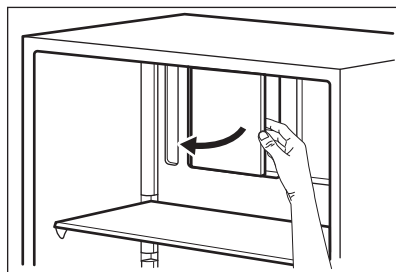
ОБЕРЕЖНО!

Маніпуляції з фільтром слід проводити обережно, щоб із його поверхні не відламувалися фрагменти. Для забезпечення належного функціонування переконайтеся, що відкидна кришка важеля подачі повітря закрита.

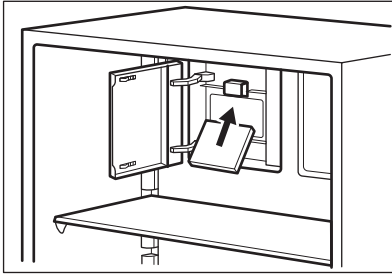
Фільтр TASTEGUARD містить активоване вугілля, яке вбирає неприємні запахи та дозволяє підтримувати свіжий смак і аромат усіх продуктів без ризику змішування запахів.

Вугільний фільтр знаходиться в пластиковому пакеті, що постачається з приладом.

1. Відкрийте відкидну кришку важеля подачі повітря.
2. Вийміть фільтр із пластикового пакета.



3. Вставте фільтр у пази, розташовані з тильної сторони відкидної кришки важеля подачі повітря.
4. Закрийте відкидну кришку важеля подачі повітря.



9.7 Переустановлення дверцят на інший бік

Якщо потрібно змінити напрям відкриття дверцят, зверніться до найближчого сервісного центру. Спеціаліст сервісного центру перевстановить дверцята на інший бік за ваш рахунок.

10. ТЕХНІЧНА ІНФОРМАЦІЯ


10.1 Технічні дані


Висота	мм	1859
Ширина	мм	595
Глибина	мм	668
Електрична напруга	В	230–240
Частота	Гц	50

Технічна інформація міститься на табличці, розташованій на зовнішній

або внутрішній поверхні приладу, і на табличці електричних параметрів.

11. ОХОРОНА ДОВКІЛЛЯ

Здавайте на повторну переробку матеріали, позначені відповідним символом . Викидайте упаковку у відповідні контейнери для вторинної сировини. Допоможіть захистити навколишнє середовище та здоров'я інших людей і забезпечити вторинну переробку електричних і електронних

приладів. Не викидайте прилади, позначені відповідним символом , разом з іншим домашнім сміттям. Поверніть продукт до заводу із вторинної переробки у вашій місцевості або зверніться до місцевих муніципальних органів влади.

www.electrolux.com/shop



280154787-A-412014

